



Support Invisible

Support invisible:

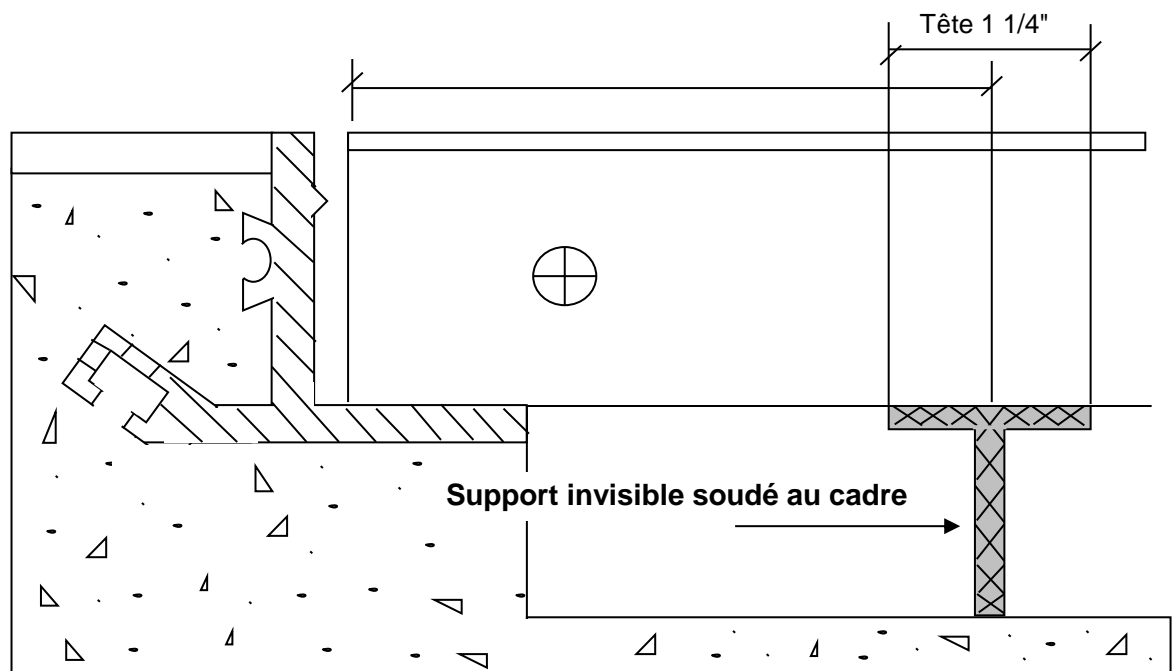
Support invisible en aluminium 6061-T6

Pour renforcement de la grille et augmentation de la charge au pied carré.

Peu supporter une double charge et plus.

Ex: Grille modèle S-375 grandeur 48" x 48" = (350 lbs) au pied carré.

Avec support invisible au centre = (890 lbs) au pied carré.



Valeur en livres:

Valeur Newton x 4.448

Charge maximum:

Charge recommandée / différente pour chaque modèle.

