

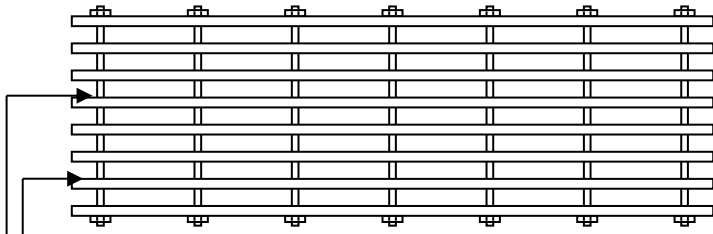
Modèle S-14

Lame pour tout genre d'entrée, de ventilation et de caniveau.
 Lame supérieure rectiligne de (1/8" x 1 1/4").
 (3 x 31.8 mm)

CHARGE VIVE ACCEPTABLE

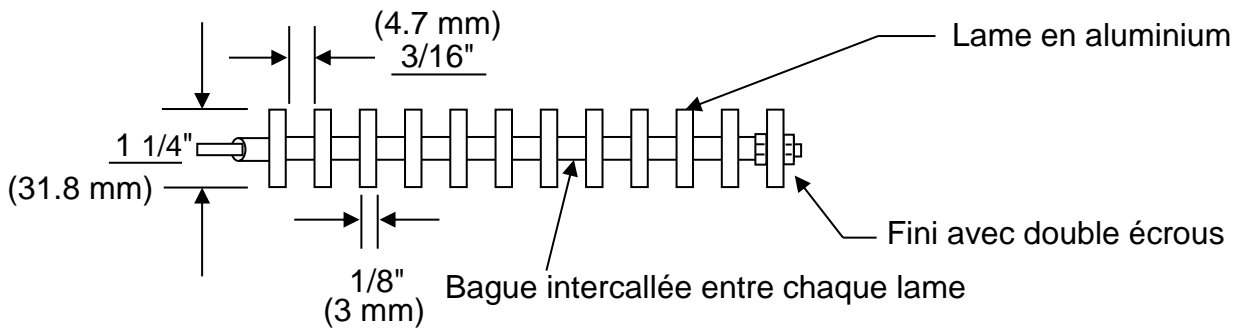
(36") / (48")
 915 mm / 1220 mm

(816 lbs) / (610 lbs)
 371 Kg / 277 Kg



Espacement entre les lames **3/16" (4.7 mm)**

Tige pleine enveloppée dans une bague.



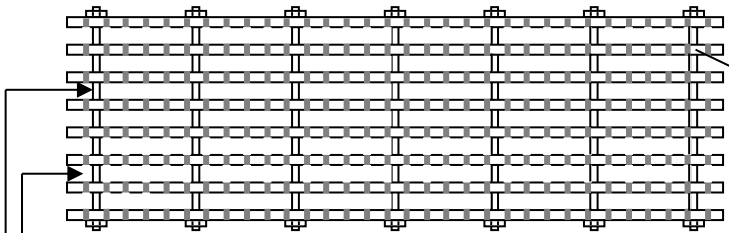
Modèle SPY-14

Lame pour tout genre d'entrée, de ventilation et de caniveau.
 Lame supérieure antidérapante striée de (1/8" x 1 1/4").
 (3 x 31.8 mm)

CHARGE VIVE ACCEPTABLE

(36") / (48")
 915 mm / 1220 mm

(718 lbs) / (507 lbs)
 326 Kg / 230 Kg



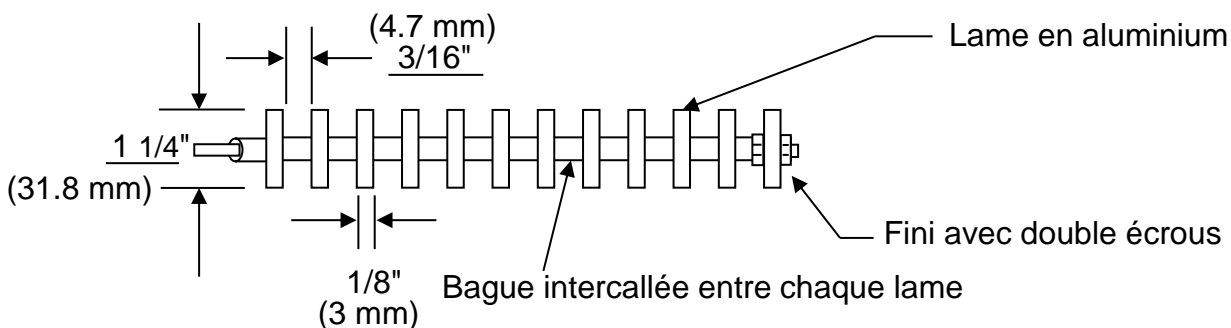
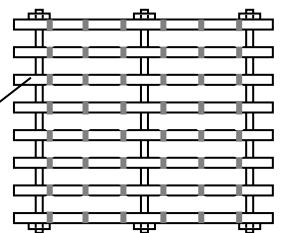
Espacement entre les lames **3/16" (4.7 mm)**

Tige pleine enveloppée dans une bague

SPY-141

Lame striée au 3/8"
 (9.5 mm)

Lame striée au 7/8"
 (22.2 mm)



DESSIN D'ATELIER

Matériaux: Alliage d'aluminium de type 6061-T6.
Sauf indication contraire.
Soudure: Assemblage au MIG.
Suivant les normes actuelles.
Finition: Usine

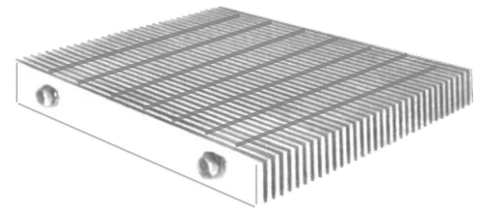
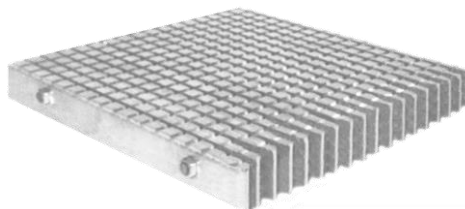
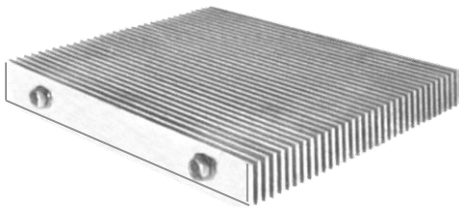
DESSIN D'ATELIER

NOTES: Profondeur total net 2 1/4"

Modèle S-14

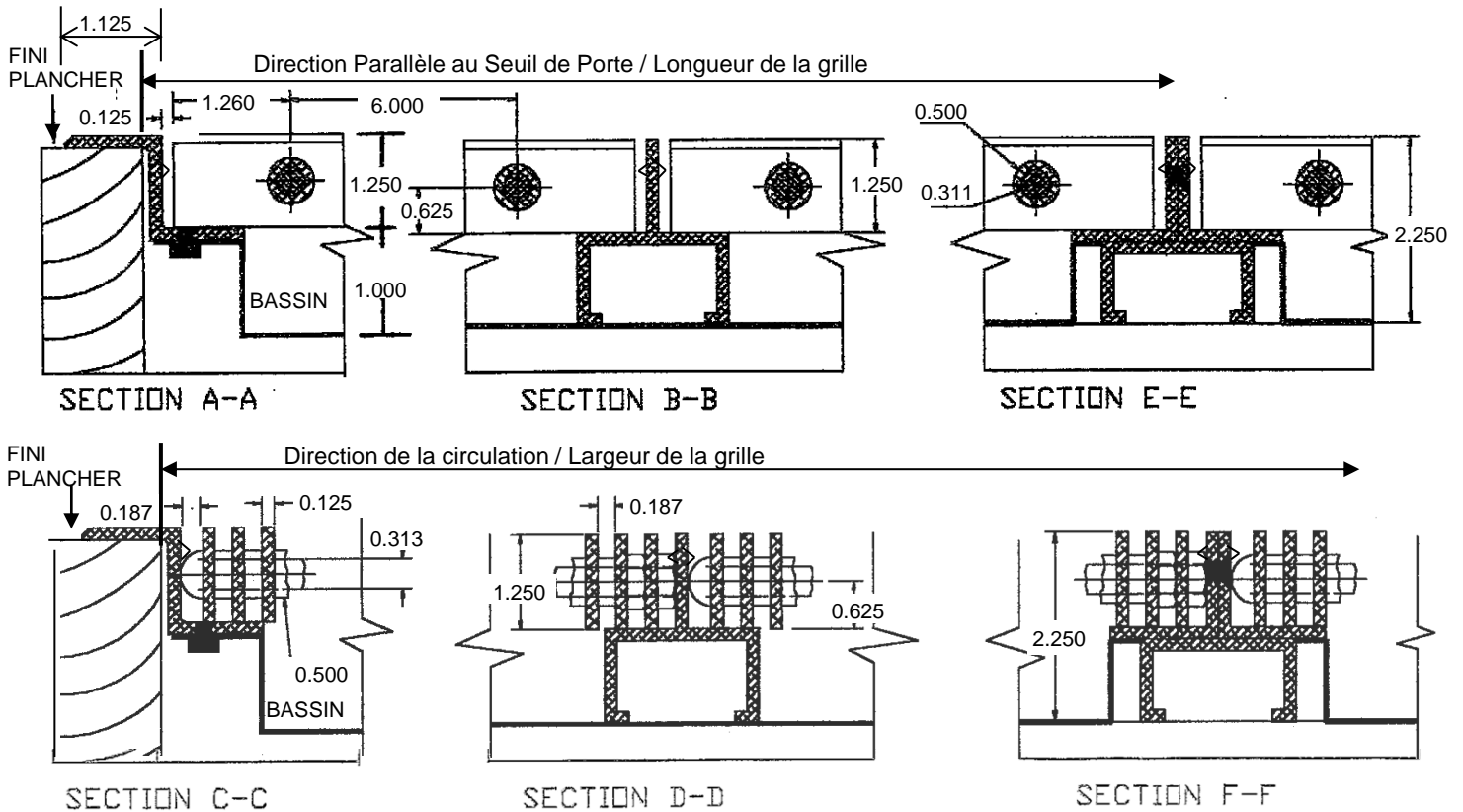
SPY-14

SPY-141



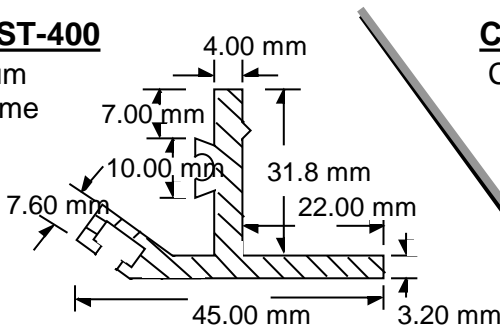
Cadre modèle: BNA

Cadre en aluminium profilé ayant la forme d'un Z, déposé sur les couvre-planchers: tapis, tuiles, ect., en place.



Cadre modèle: ST-400

Cadre en aluminium profilé ayant la forme d'un T renversé et servant ainsi d'ancrage dans le béton.



Cadre modèle: L-10

Cadre en aluminium profilé ayant la forme d'un " L " et servant ainsi d'affleurement au plancher.

