



## Recommandation anti-vibration

### Information sur serrure:

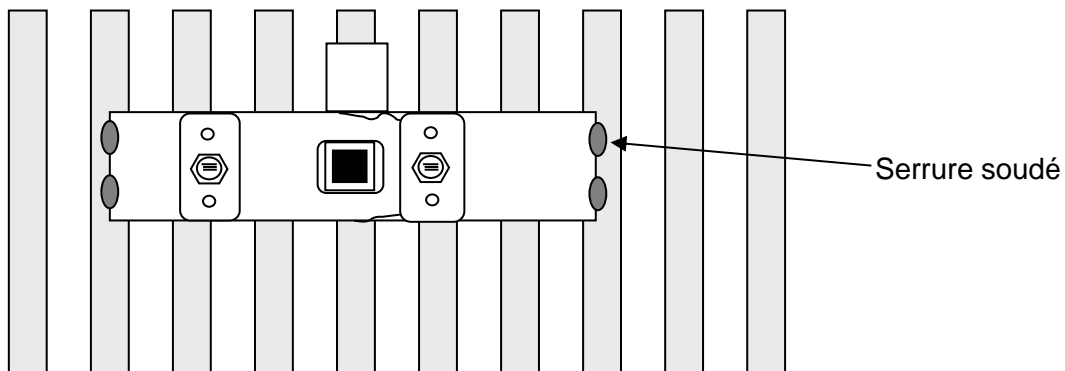
(Modèle T-694 acier zingué à 180 degré.)

Objectif: Système antivol et peu aider pour l'anti-vibration des grilles .

Système de serrure soudé à chaque grille (2 serrures par section).

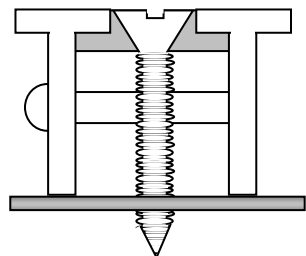
Graissé 1 fois en usine, **avec type de graisse blanche au lithium (Industriel Grade).**

**Recommandé de graissé les serrures 2 fois par année.**



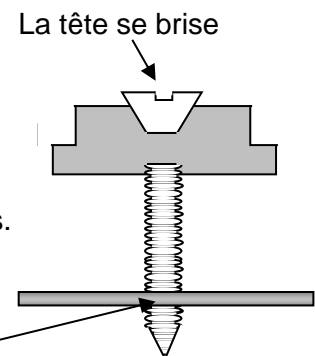
### Information sur plaque et vis:

Observation et commentaire à savoir.



### Commentaire:

La vis se soude dans la plaque et à la base du cadre percé.  
Après seulement 1 an d'utilisation, dû au sel et au calcium,  
40% des vis se brisent lors du nettoyage et ne peuvent être remplacés.



Cette partie reste soudée

