

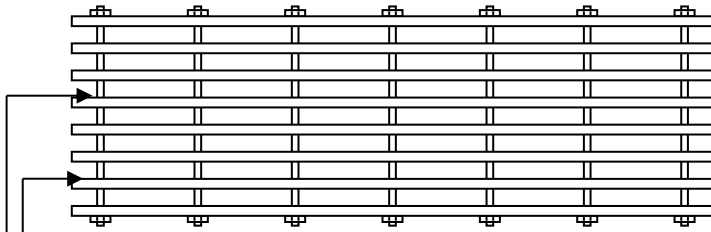
Modèle S-34

Lame recherchée quand il y a beaucoup de circulation.
 Lame super-résistante rectiligne de (3/16" x 1 1/4").
 (4.7 x 31.8 mm)

CHARGE VIVE ACCEPTABLE

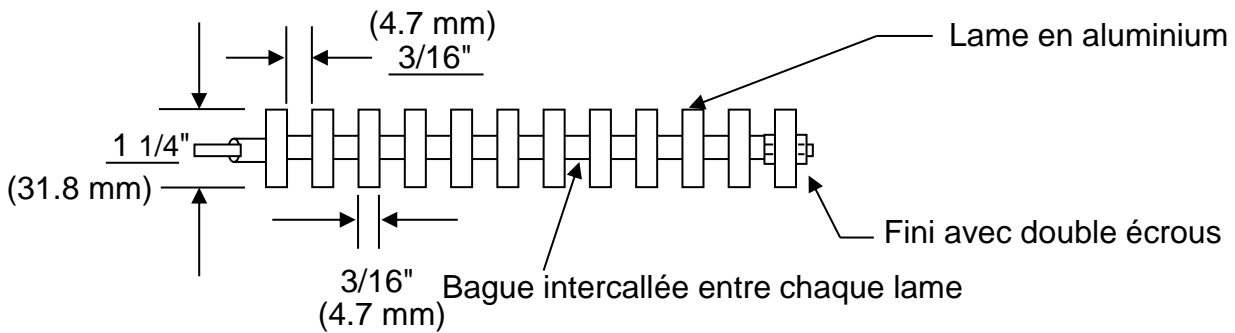
(36") / (48")
 915 mm / 1220 mm

(985 lbs) / (790 lbs)
 448 Kg / 355 Kg



Espacement entre les lames **3/16"**

Tige pleine enveloppée dans une bague



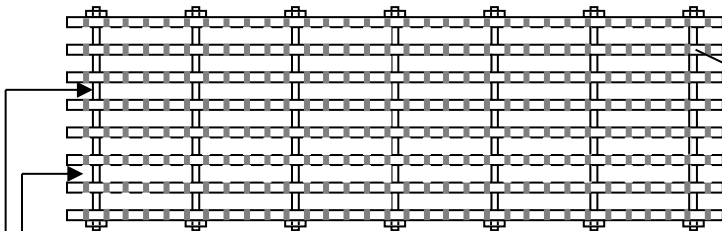
Modèle SPY-34

Lame recherchée quand il y a beaucoup de circulation.
 Lame super-résistante antidérapante striée de (3/16" x 1 1/4").
 (4.7 x 31.8 mm)

CHARGE VIVE ACCEPTABLE

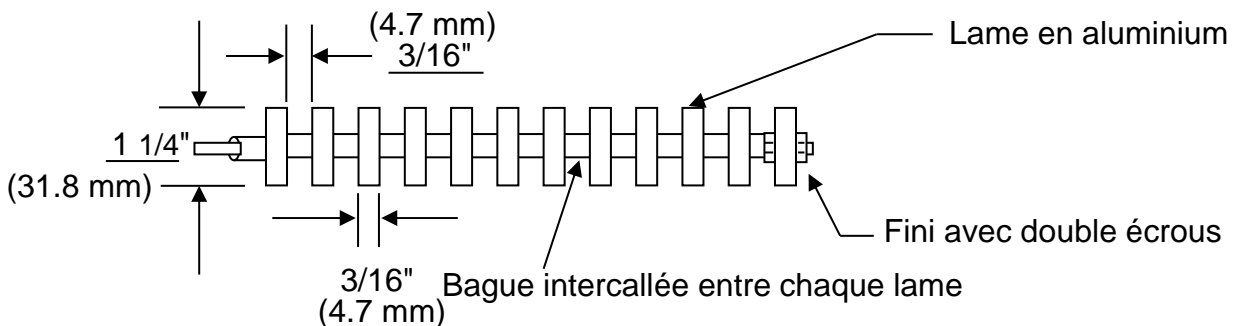
(36") / (48")
 915 mm / 1220 mm

(860 lbs) / (650 lbs)
 390 Kg / 296 Kg



Espacement entre les lames **3/16"**

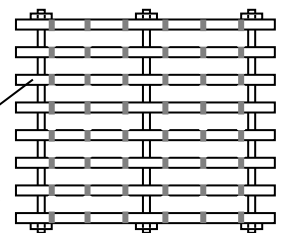
Tige pleine enveloppée dans une bague



SPY-341

Lame striée au 3/8"
 (9.5 mm)

Lame striée au 7/8"
 (22.2 mm)



DESSIN D'ATELIER

Matériaux: Alliage d'aluminium de type 6061-T6.
Sauf indication contraire.
Soudure: Assemblage au MIG.
Suivant les normes actuelles.
Finition: Usine

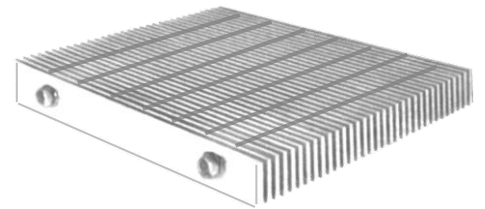
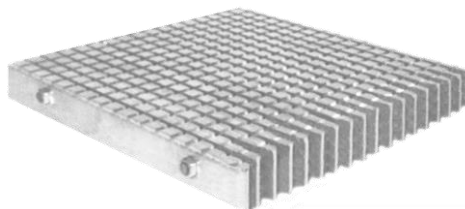
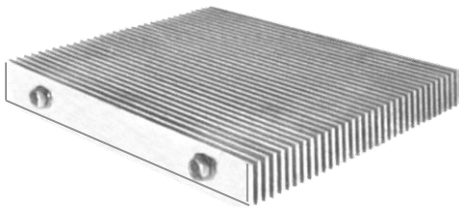
NOTES: Profondeur total net 2 1/4"

DESSIN D'ATELIER

Modèle S-34

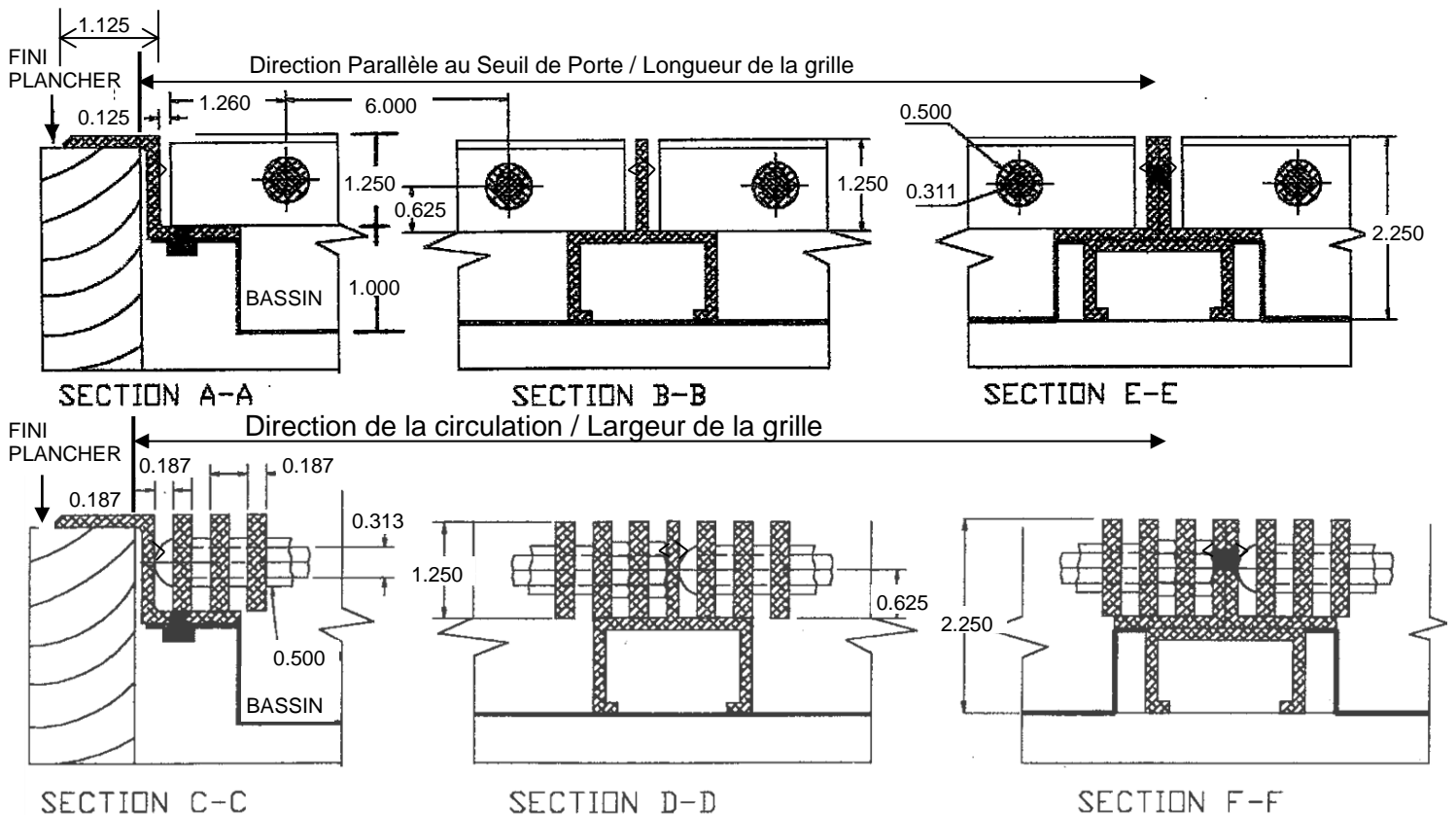
SPY-34

SPY-341



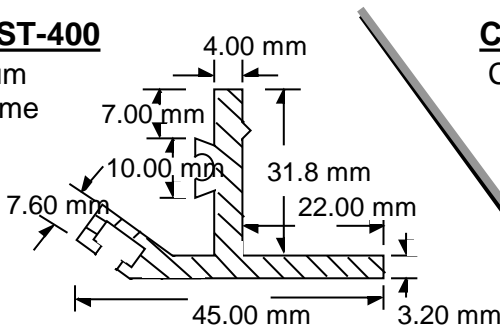
Cadre modèle: BNA

Cadre en aluminium profilé ayant la forme d'un Z, déposé sur les couvre-planchers : tapis, tuiles, ect., en place.



Cadre modèle: ST-400

Cadre en aluminium profilé ayant la forme d'un T renversé et servant ainsi d'ancrage dans le béton.



Cadre modèle: L-10

Cadre en aluminium profilé ayant la forme d'un " L " et servant ainsi d'affleurement au plancher.

