

Modèle ST-28

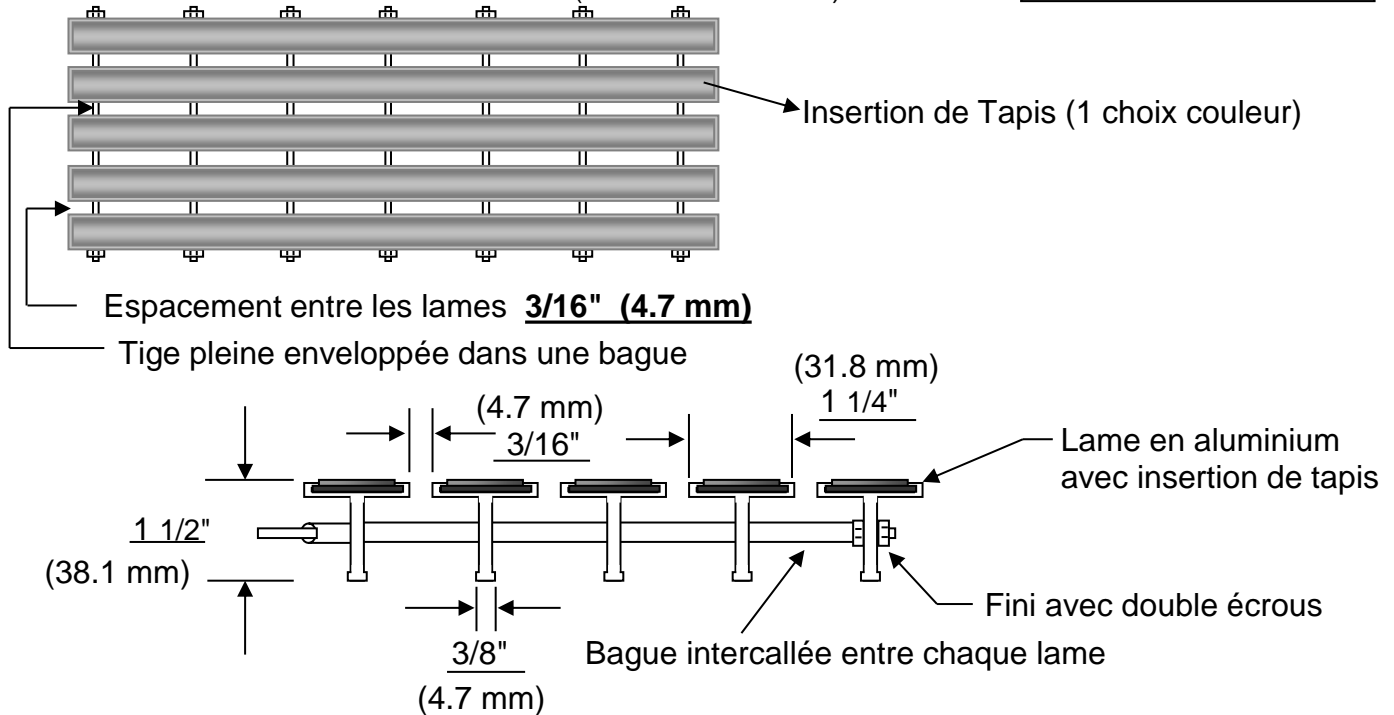
Lame en aluminium et insertion de tapis. Choix de 12 couleurs.
Lame avec insertion de tapis de (1 1/4" x 1/8" x 1 1/2").

CHARGE VIVE ACCEPTABLE

(36") / (48")
915 mm / 1220 mm

(498 lbs) / (396 lbs)
226 Kg / 180 Kg

(31.8 x 3 x 38.1 mm)



Modèle ST-48

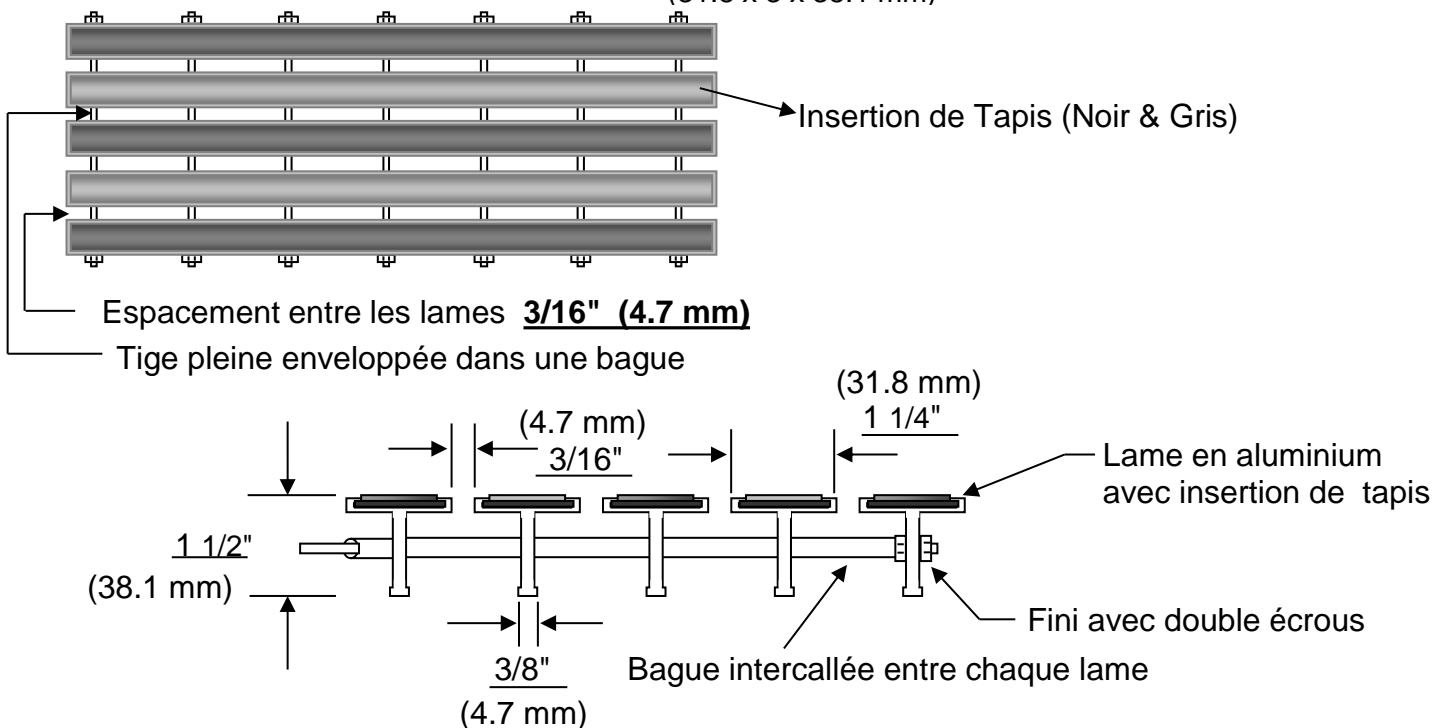
Lame en aluminium et insertion de tapis. Choix de 2 couleurs.
Lame avec insertion de tapis en alternance de (1 1/4 x 1/8" x 1 1/2").

CHARGE VIVE ACCEPTABLE

(36") / (48")
915 mm / 1220 mm

(498 lbs) / (396 lbs)
226 Kg / 180 Kg

(31.8 x 3 x 38.1 mm)



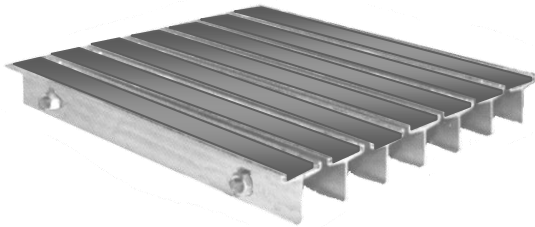
DESSIN D'ATELIER

Matériaux: Alliage d'aluminium de type 6061-T6.
Sauf indication contraire.
Soudure: Assemblage au MIG.
Suivant les normes actuelles.
Finition: Usine

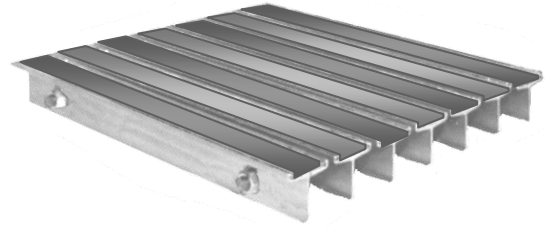
NOTES: Profondeur total net 2 1/2"

DESSIN D'ATELIER

Modèle ST-28

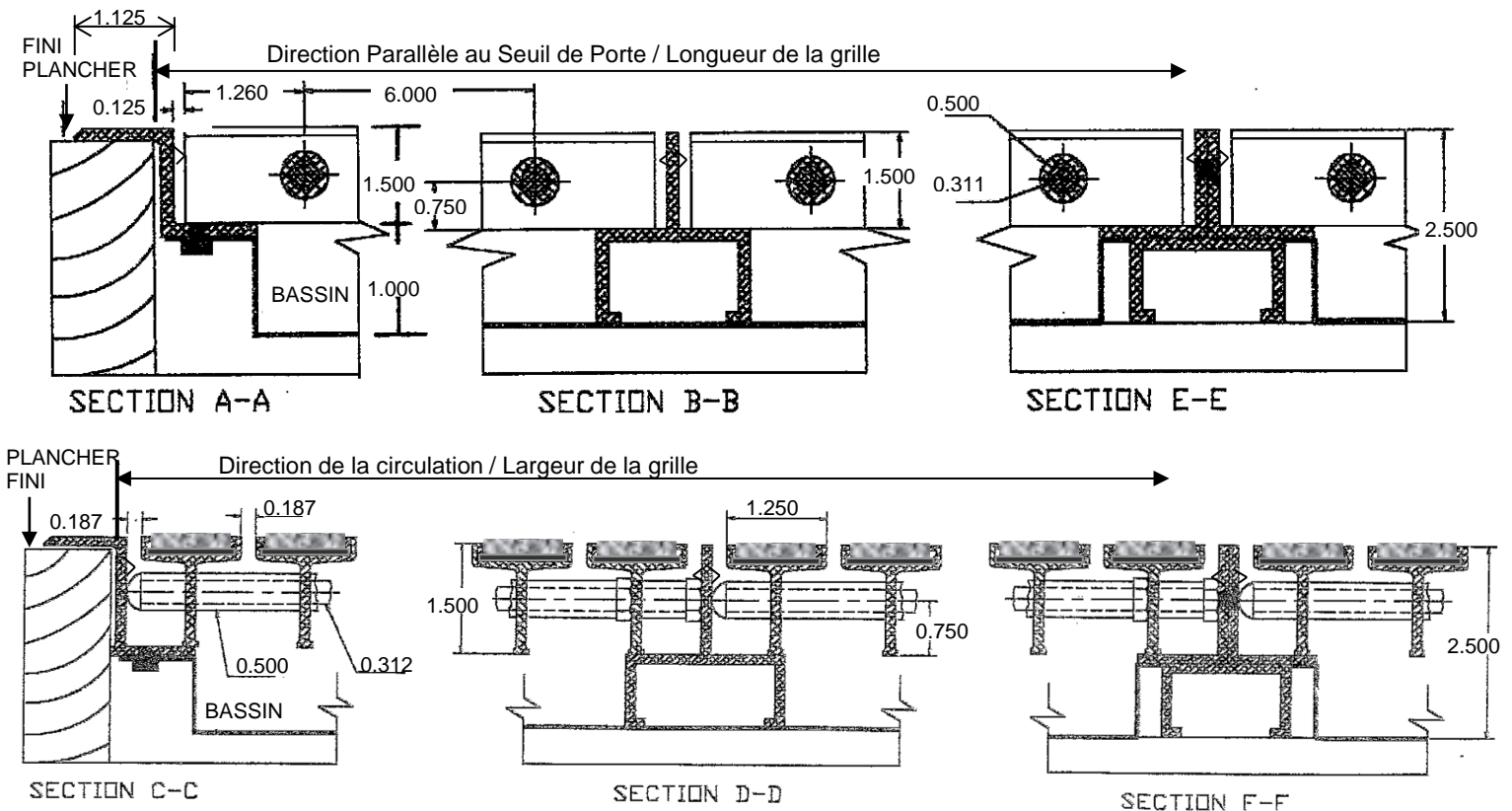


ST-48



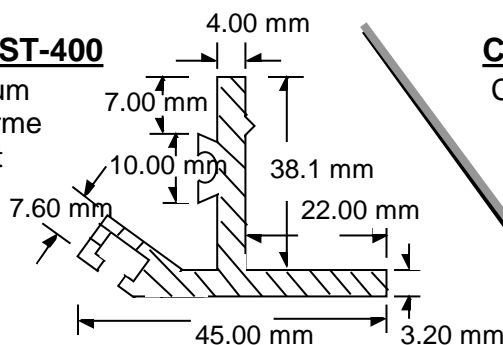
Cadre modèle: BNA

Cadre en aluminium profilé ayant la forme d'un Z, déposé sur les couvre-planchers : tapis, tuiles, ect., en place.



Cadre modèle: ST-400

Cadre en aluminium profilé ayant la forme d'un T renversé et servant ainsi d'ancrage dans le béton.



Cadre modèle: L-10

Cadre en aluminium profilé ayant la forme d'un " L " et servant ainsi d'affleurement au plancher.

