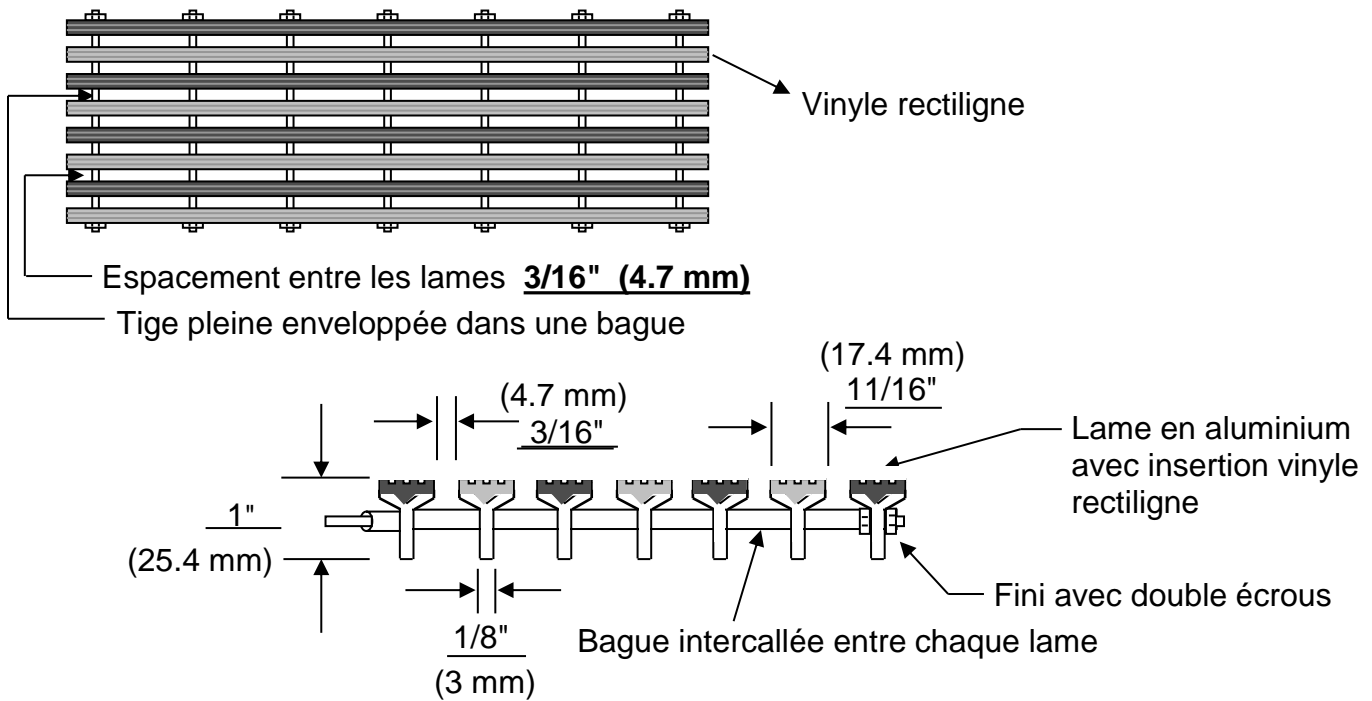


Modèle SV-40

Le dessus de la lame est sans aluminium. Choix de 2 couleurs.
 Lame avec insertion de vinyle rectiligne de (11/16" x 1/8" x 1").
 (17.4 x 3 x 25.4 mm)

CHARGE VIVE ACCEPTABLE

(36") 915 mm	/	(48") 1220 mm
(340 lbs) 154 Kg	/	(220 lbs) 100 Kg

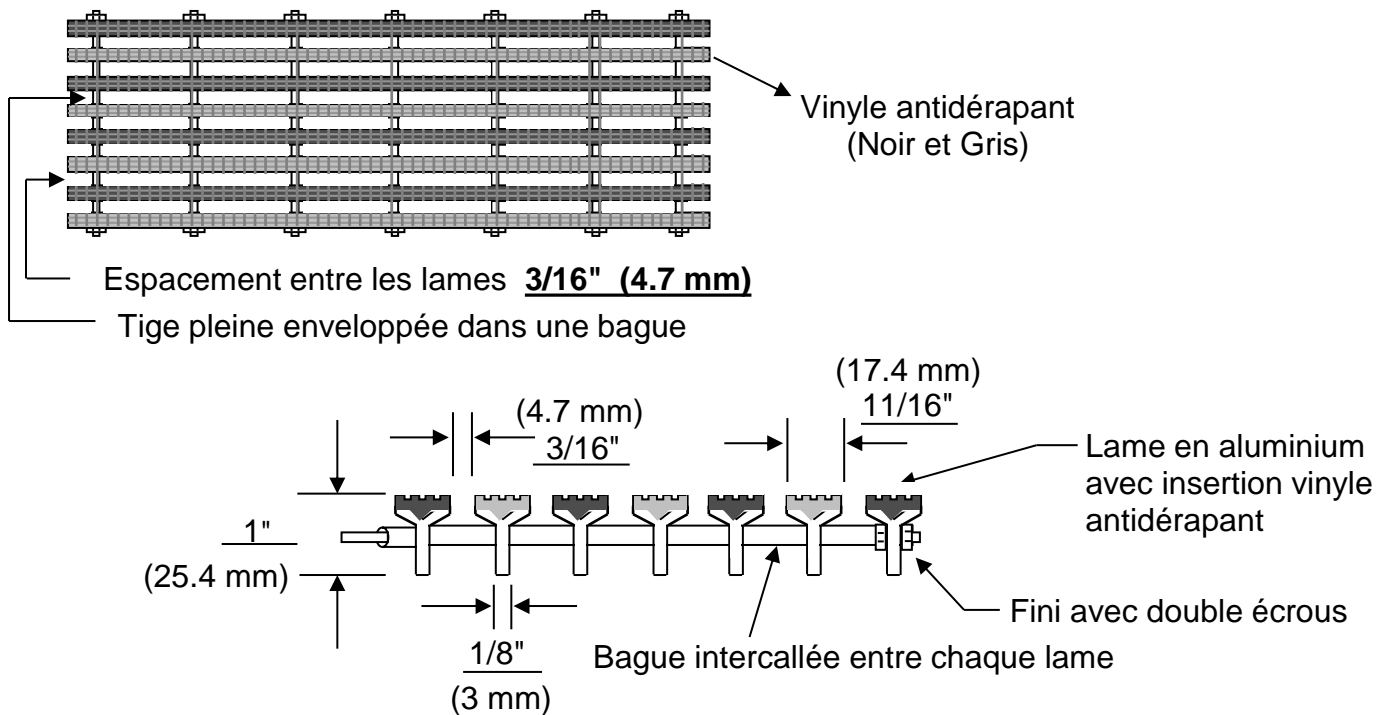


Modèle SVPY-40

Le dessus de la lame est sans aluminium. Choix de 2 couleurs.
 Lame avec insertion vinyle antidérapant de (11/16" x 1/8" x 1").
 (17.4 x 3 x 25.4 mm)

CHARGE VIVE ACCEPTABLE

(36") 915 mm	/	(48") 1220 mm
(340 lbs) 154 Kg	/	(220 lbs) 100 Kg



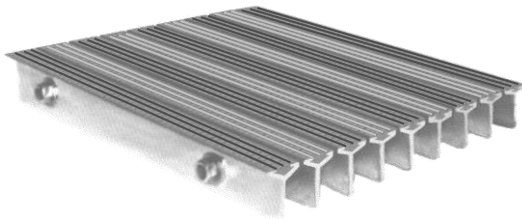
DESSIN D'ATELIER

Matériaux: Alliage d'aluminium de type 6061-T6.
Sauf indication contraire.
Soudure: Assemblage au MIG.
Suivant les normes actuelles.
Finition: Usine

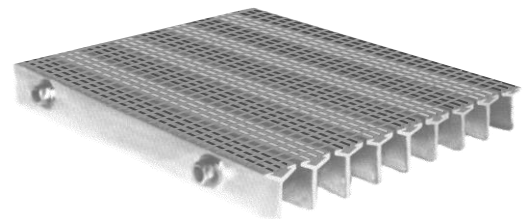
DESSIN D'ATELIER

NOTES: Profondeur total net 2"

Modèle SV-40

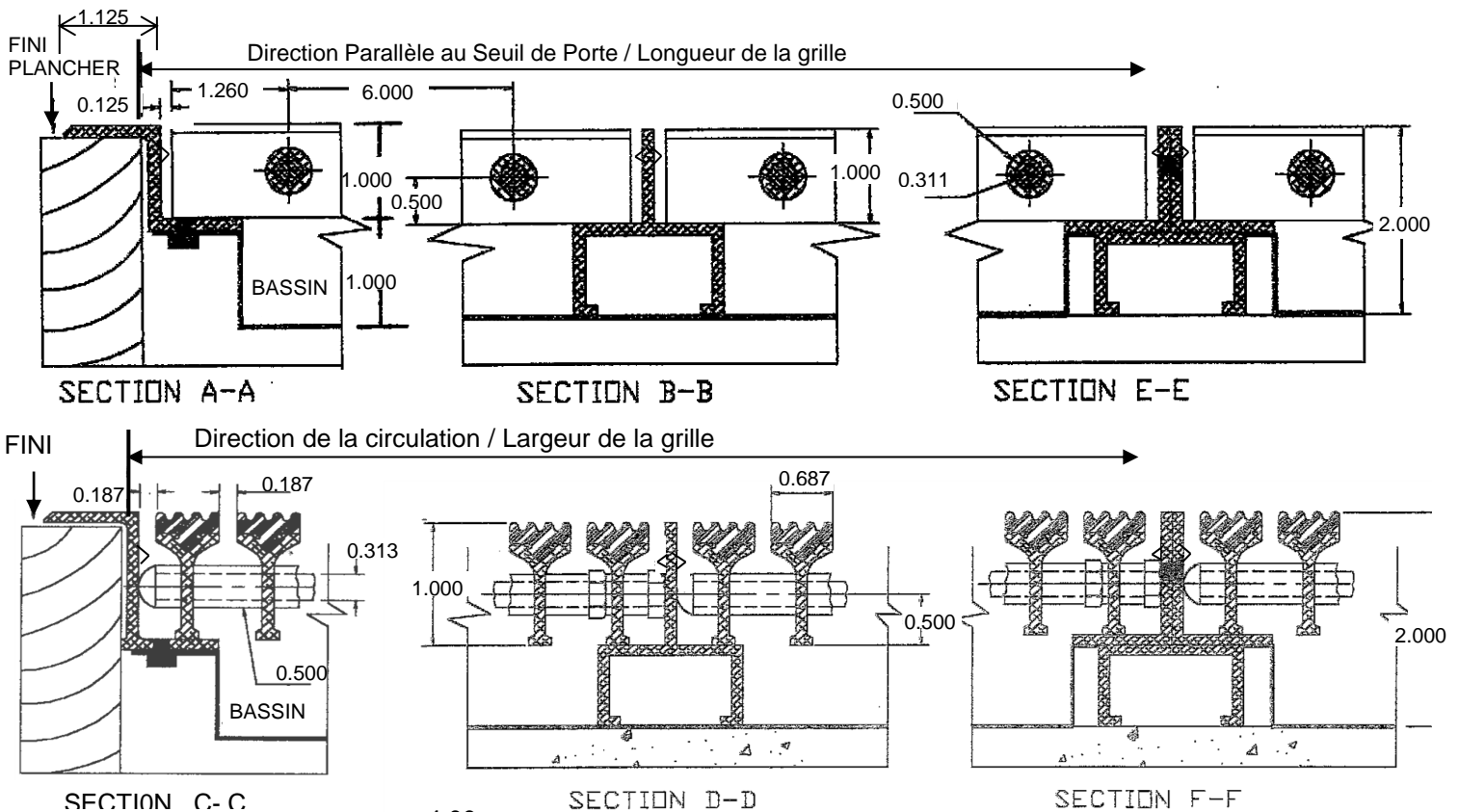


SVPY-40



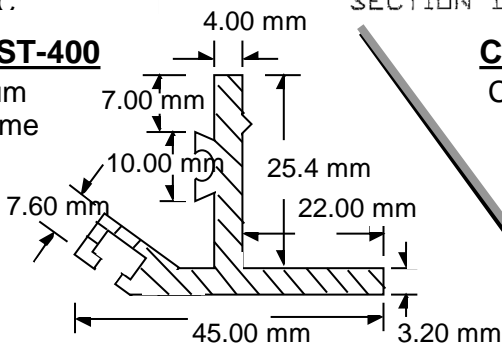
Cadre modèle: BNA

Cadre en aluminium profilé ayant la forme d'un Z, déposé sur les couvre-planchers : tapis, tuiles, ect., en place.



Cadre modèle: ST-400

Cadre en aluminium profilé ayant la forme d'un T renversé et servant ainsi d'ancrage dans le béton.



Cadre modèle: L-10

Cadre en aluminium profilé ayant la forme d'un " L " et servant ainsi d'affleurement au plancher.

