

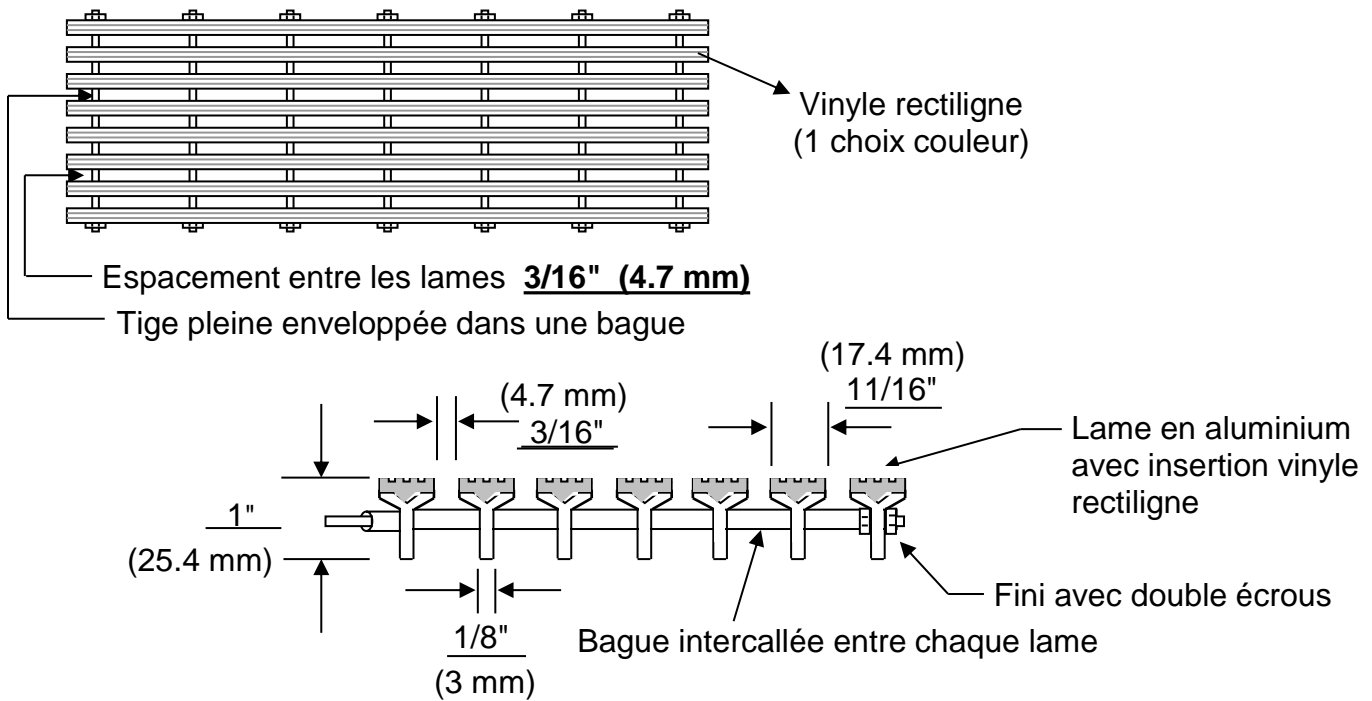
# Modèle SV-10

Le dessus de la lame est sans aluminium. Choix de 6 couleurs.  
Lame avec insertion de vinyle rectiligne de (11/16" x 1/8" x 1").  
(17.4 x 3 x 25.4 mm)

## CHARGE VIVE ACCEPTABLE

(36") / (48")  
915 mm / 1220 mm

(340 lbs) / (220 lbs)  
154 Kg / 100 Kg



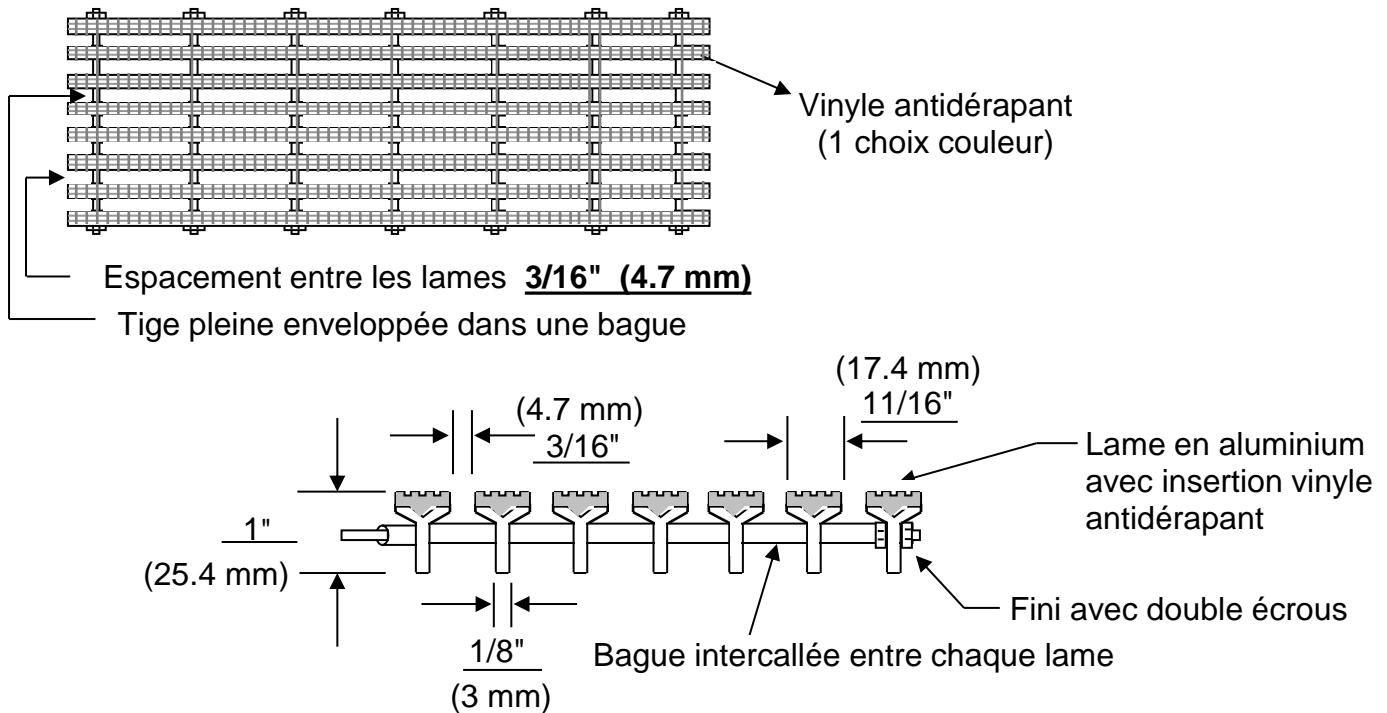
# Modèle SVPY-10

Le dessus de la lame est sans aluminium. Choix de 6 couleurs.  
Lame avec insertion vinyle antidérapant de (11/16" x 1/8" x 1").  
(17.4 x 3 x 25.4 mm)

## CHARGE VIVE ACCEPTABLE

(36") / (48")  
915 mm / 1220 mm

(340 lbs) / (220 lbs)  
154 Kg / 100 Kg



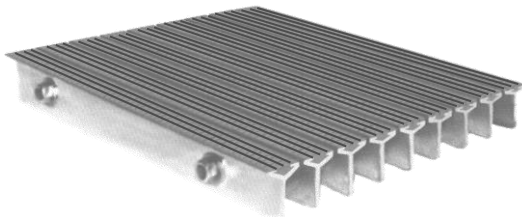
DESSIN D'ATELIER

**Matériaux:** Alliage d'aluminium de type 6061-T6.  
Sauf indication contraire.  
**Soudure:** Assemblage au MIG.  
Suivant les normes actuelles.  
**Finition:** Usine

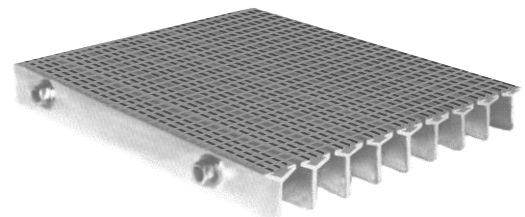
DESSIN D'ATELIER

**NOTES:** Profondeur total net 2"

**Modèle SV-10**

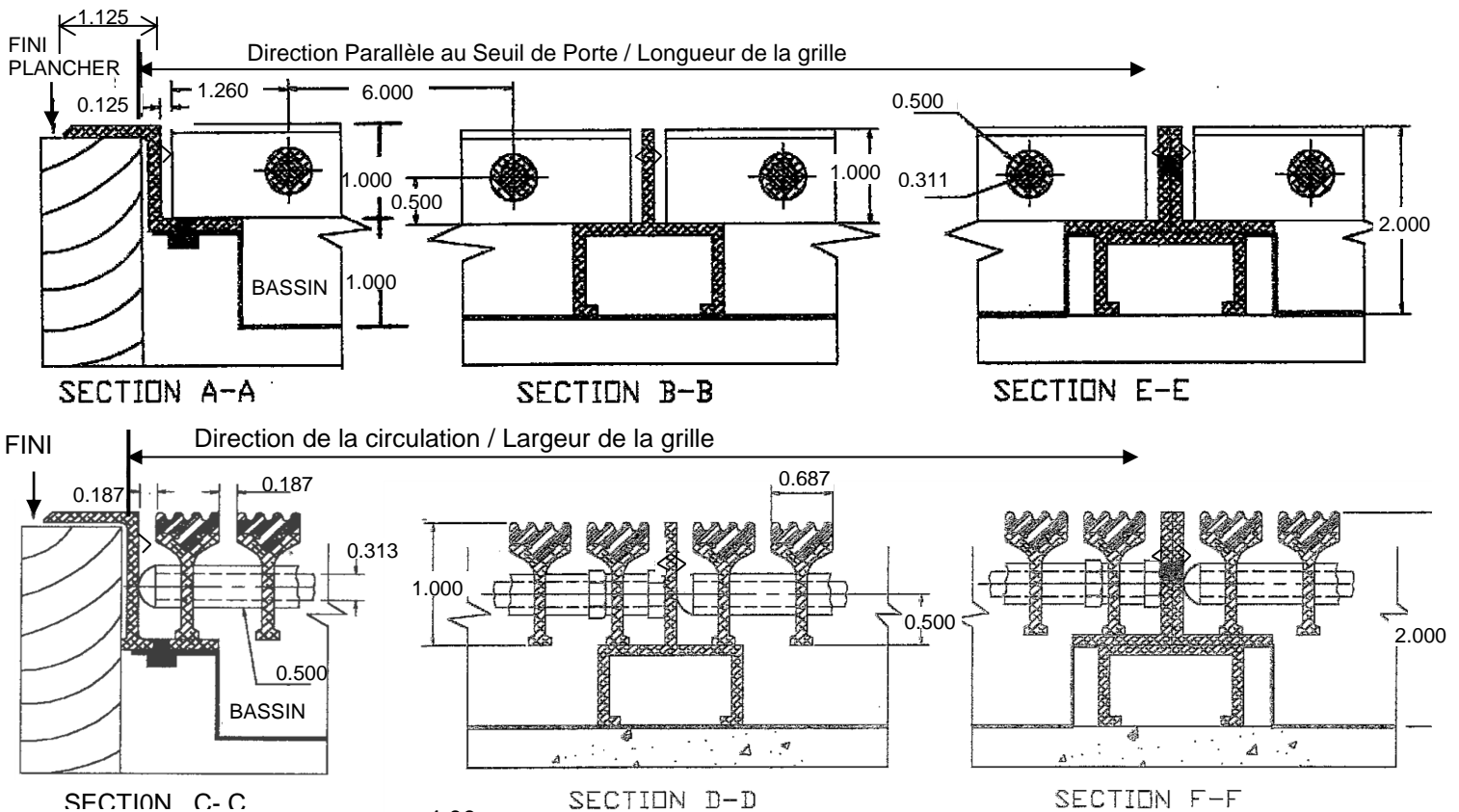


**SVPY-10**



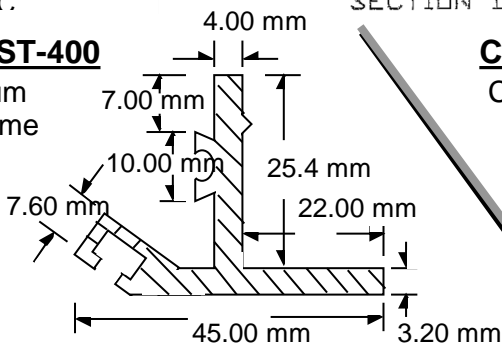
**Cadre modèle: BNA**

Cadre en aluminium profilé ayant la forme d'un Z, déposé sur les couvre-planchers : tapis, tuiles, ect., en place.



**Cadre modèle: ST-400**

Cadre en aluminium profilé ayant la forme d'un T renversé et servant ainsi d'ancrage dans le béton.



**Cadre modèle: L-10**

Cadre en aluminium profilé ayant la forme d'un " L " et servant ainsi d'affleurement au plancher.

