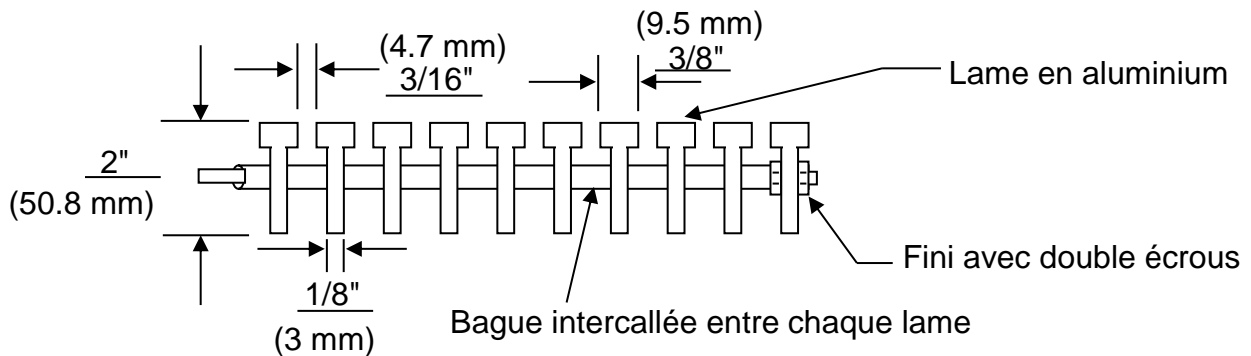
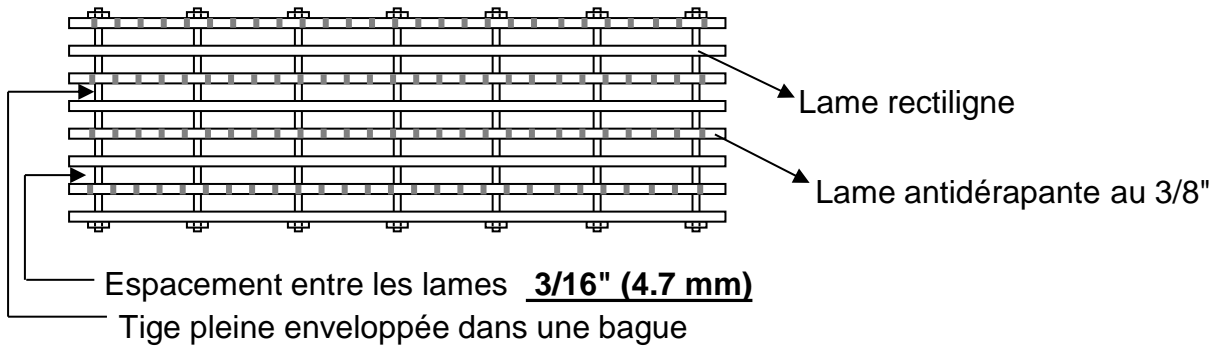


# Modèle S-2800

Lame industrielle. Ultra-forte. Donnant un design exclusif dans votre entrée. Lame en alternance de (3/8" x 1/8" x 2").  
(9.5 x 3 x 50.8 mm)

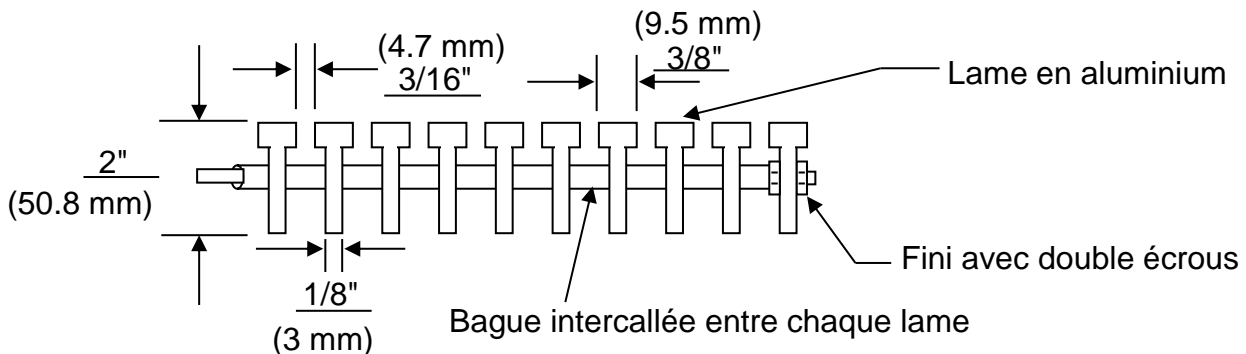
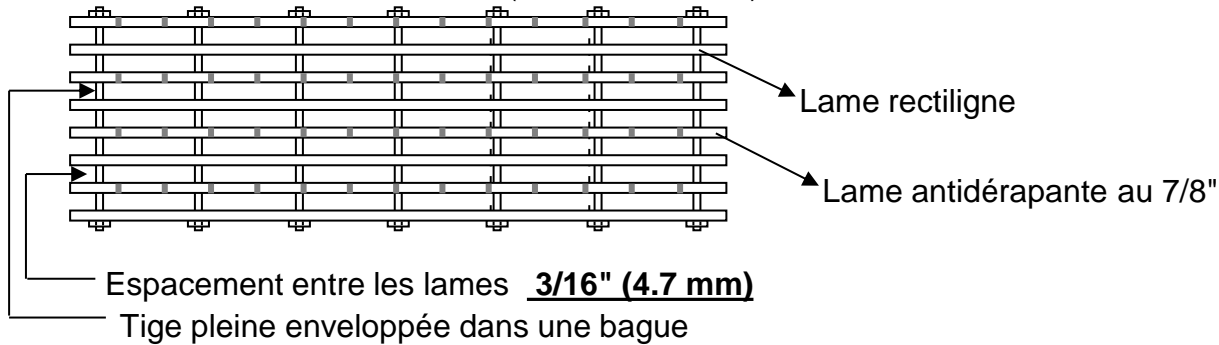
CHARGE VIVE ACCEPTABLE	
(36") 915 mm	(48") 1220 mm
(995 lbs) 452 Kg	(780 lbs) 355 Kg



# Modèle SPY-2808

Lame industrielle. Ultra-forte. Donnant un design exclusif dans votre entrée. Lame en alternance de (3/8" x 1/8" x 2").  
(9.5 x 3 x 50.8 mm)

CHARGE VIVE ACCEPTABLE	
(36") 915 mm	(48") 1220 mm
(995 lbs) 452 Kg	(780 lbs) 355 Kg

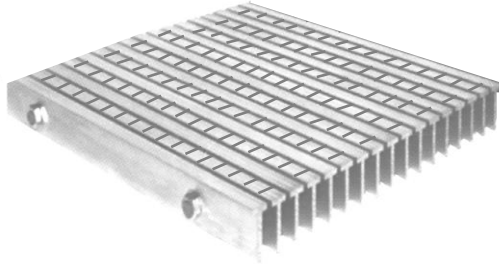


DESSIN D'ATELIER

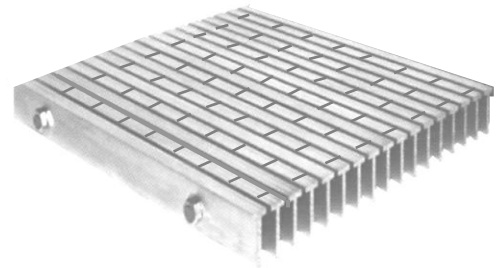
**Matériaux:** Alliage d'aluminium de type 6061-T6.  
Sauf indication contraire.  
**Soudure:** Assemblage au MIG.  
Suivant les normes actuelles.  
**Finition:** Usine

DESSIN D'ATELIER

**Modèle S-2800**

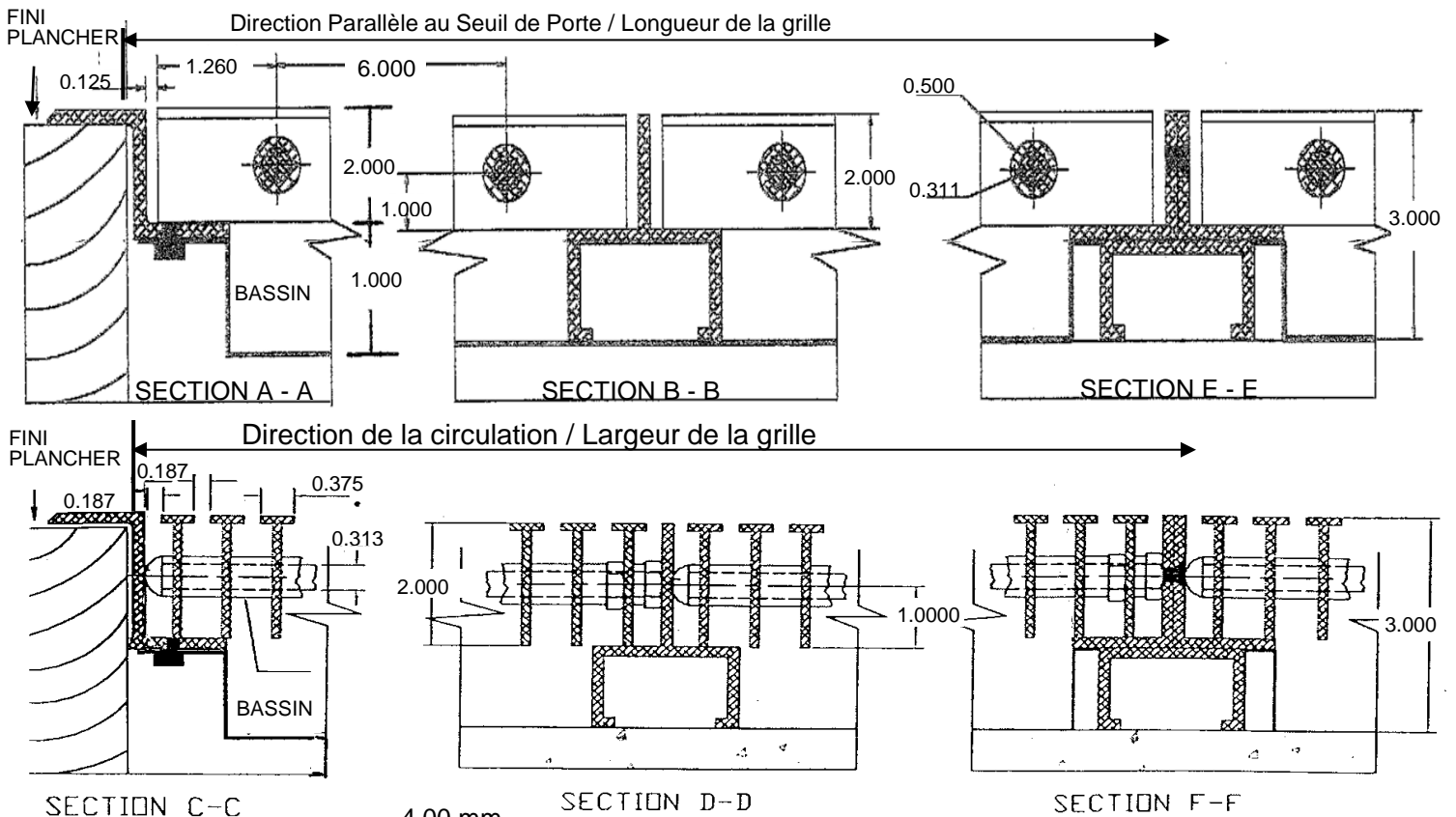


**SPY-2808**



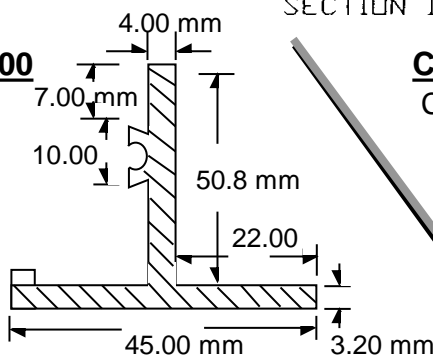
**Cadre modèle: BNA**

Cadre en aluminium profilé ayant la forme d'un Z, déposé sur les couvre-planchers : tapis, tuiles, ect., en place.



**Cadre modèle: ST-400**

Cadre en aluminium profilé ayant la forme d'un T renversé et servant ainsi d'ancrage dans le béton.



**Cadre modèle: L-10**

Cadre en aluminium profilé ayant la forme d'un " L " et servant ainsi d'affleurement au plancher.

