

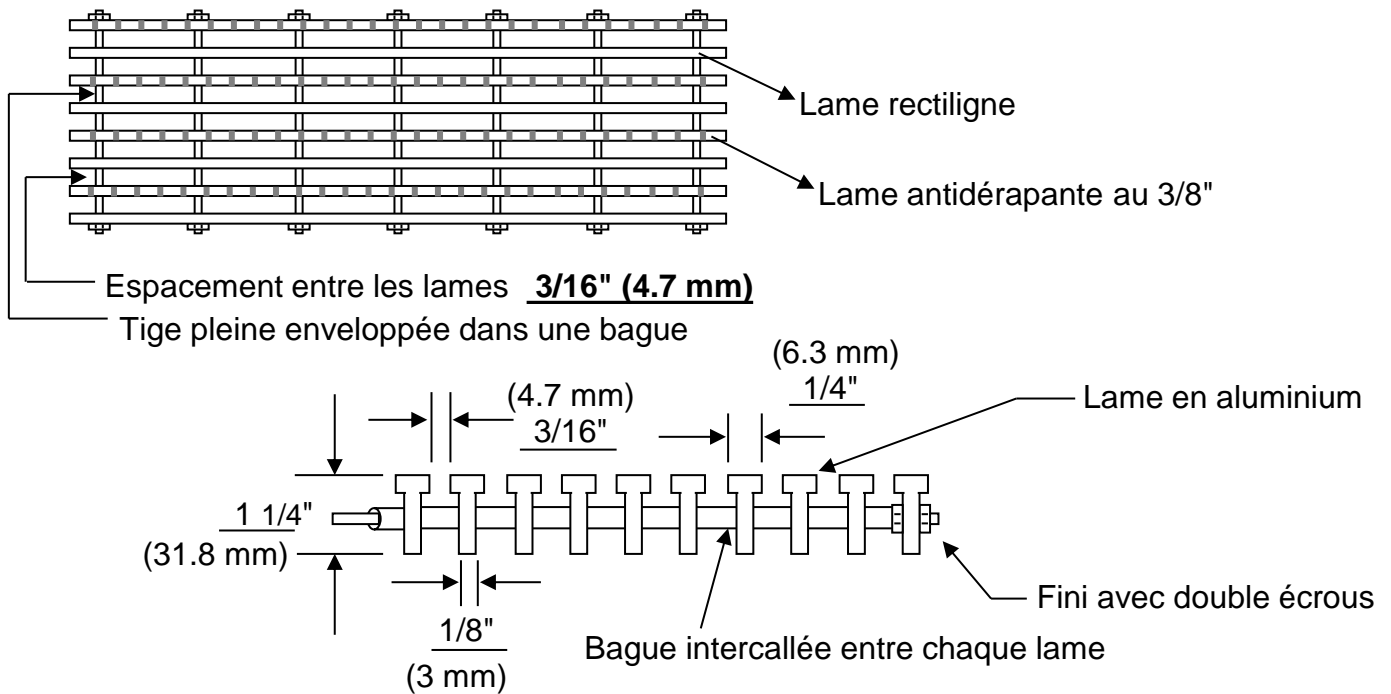
Modèle SPY-2540

Lame ultra-forte, pour tout genre d'entrée, donnant un design exclusif dans votre entrée. Lame en alternance de (1/4" x 1/8" x 1 1/4").
(6.3 x 3 x 31.8 mm)

CHARGE VIVE ACCEPTABLE

(36") / (48")
915 mm / 1220 mm

(535 lbs) / (340 lbs)
243 Kg / 155 Kg



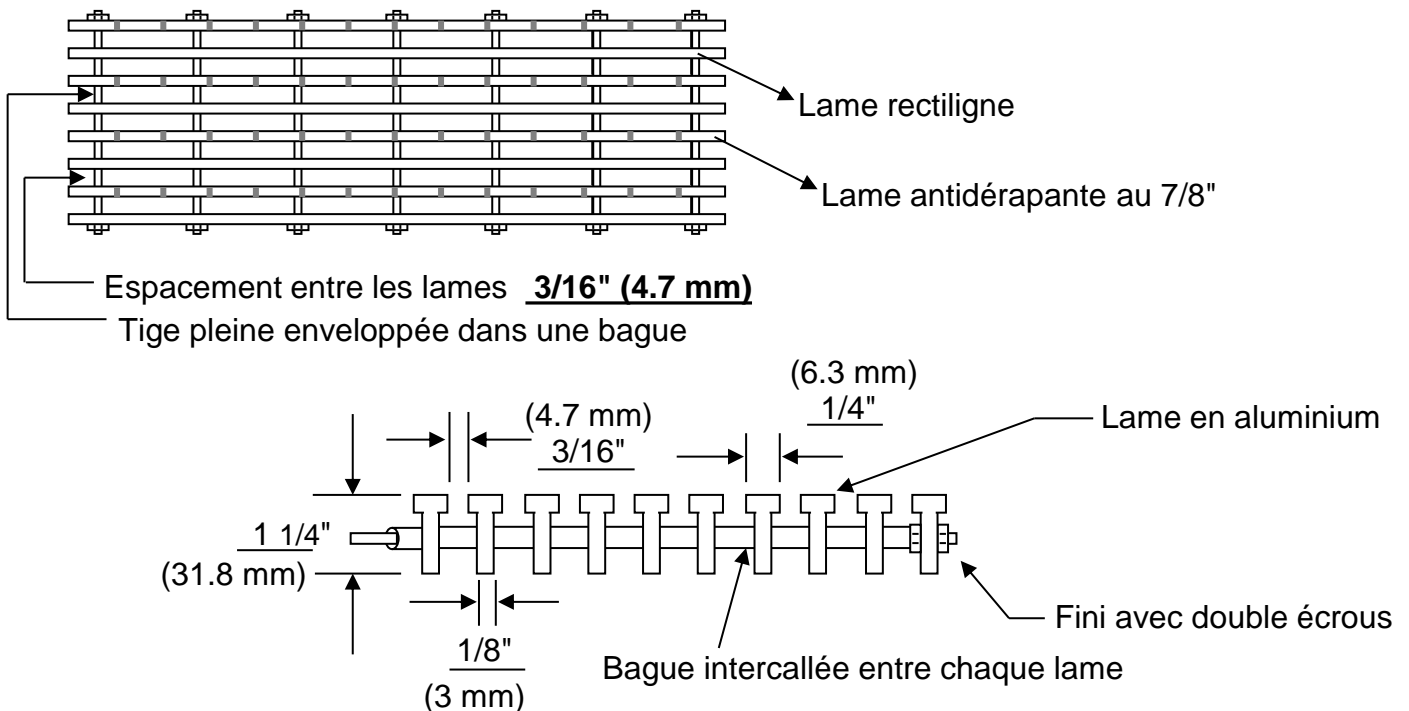
Modèle SPY-2548

Lame ultra-forte, pour tout genre d'entrée, donnant un design exclusif dans votre entrée. Lame en alternance de (1/4" x 1/8" x 1 1/4").
(6.3 x 3 x 31.8 mm)

CHARGE VIVE ACCEPTABLE

(36") / (48")
915 mm / 1220 mm

(535 lbs) / (340 lbs)
243 Kg / 155 Kg



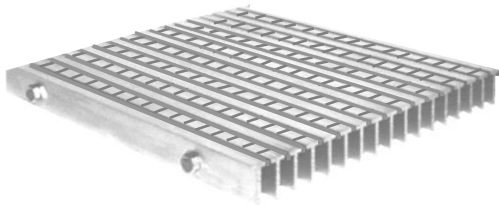
DESSIN D'ATELIER

Matériaux: Alliage d'aluminium de type 6061-T6.
Sauf indication contraire.
Soudure: Assemblage au MIG.
Suivant les normes actuelles.
Finition: Usine

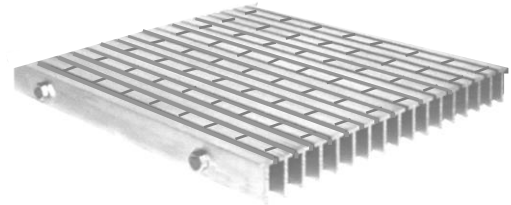
DESSIN D'ATELIER

NOTES: Profondeur total net 2 1/4"

Modèle SPY-2540

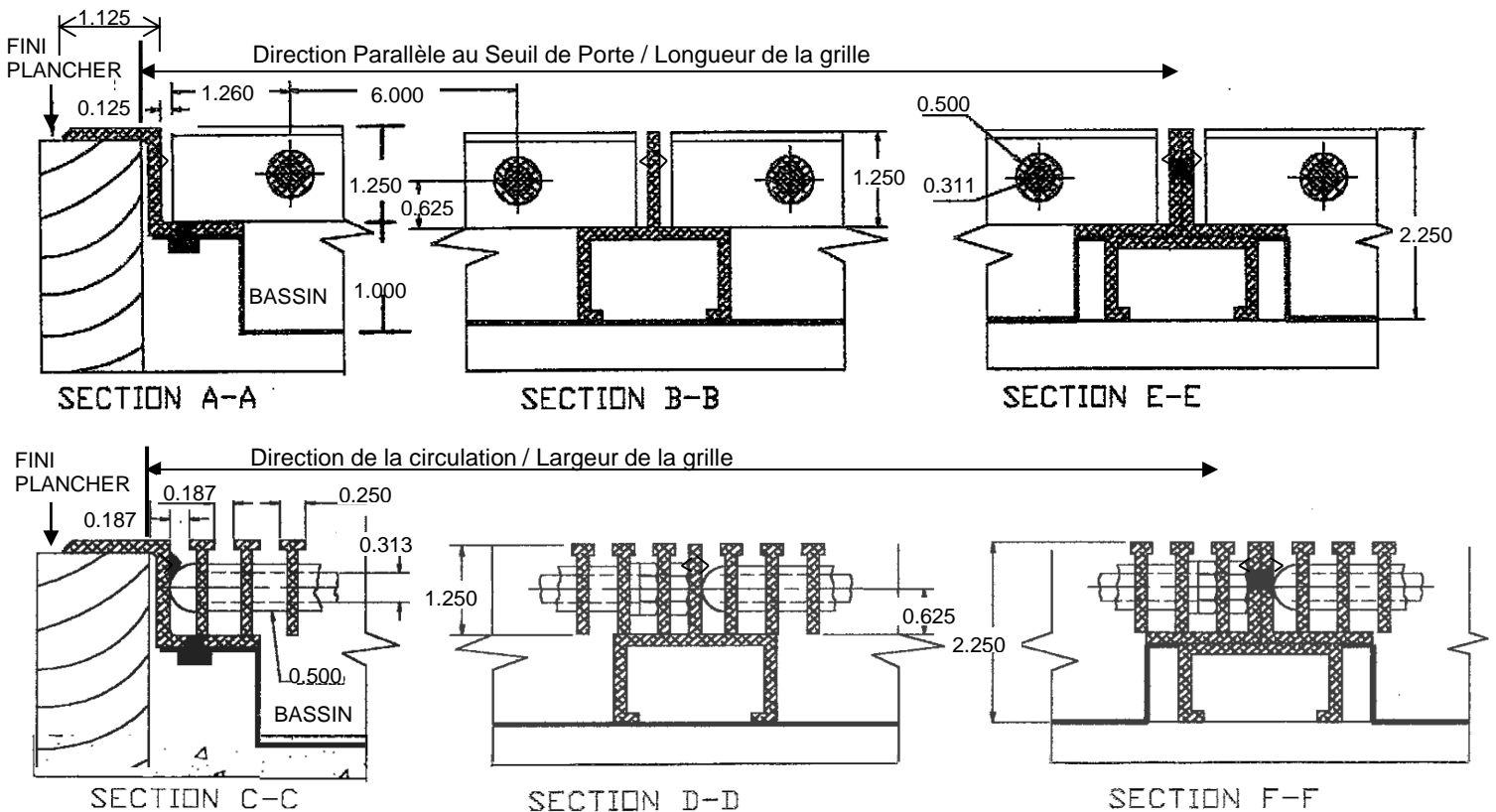


SPY-2548



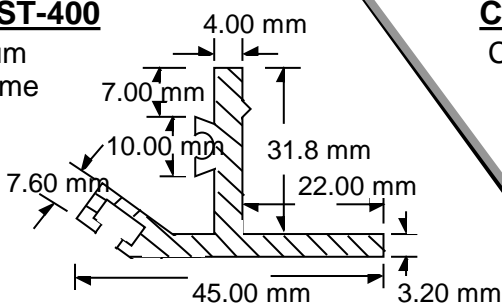
Cadre modèle: BNA

Cadre en aluminium profilé ayant la forme d'un Z, déposé sur les couvre-planchers : tapis, tuiles, ect., en place.



Cadre modèle: ST-400

Cadre en aluminium profilé ayant la forme d'un T renversé et servant ainsi d'ancrage dans le béton.



Cadre modèle: L-10

Cadre en aluminium profilé ayant la forme d'un " L " et servant ainsi d'affleurement au plancher.

