

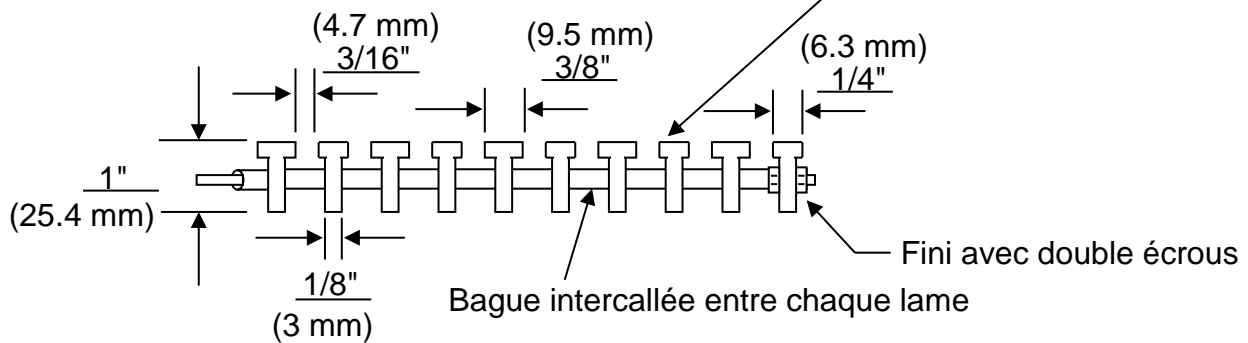
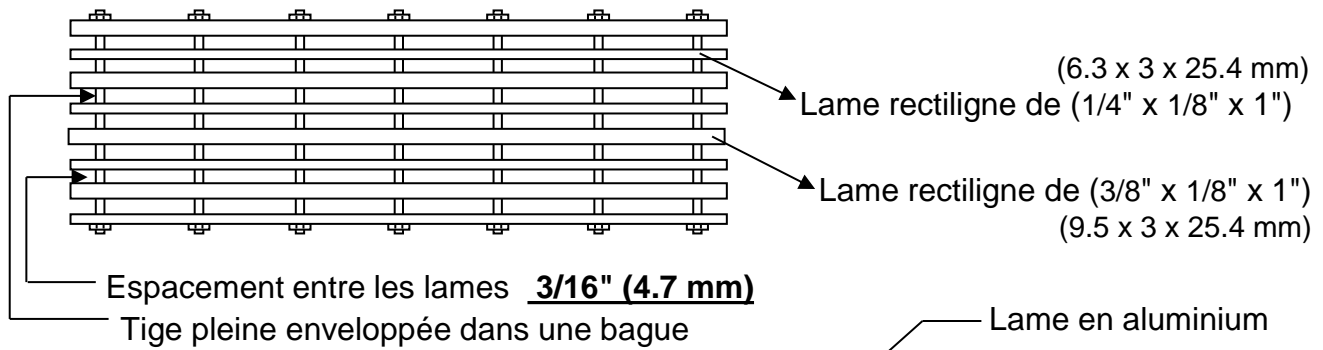
Modèle S-3725

Lame commerciale et industrielle, donnant une adhérence et un design exclusif dans votre entrée. Lame en alternance de (3/8" x 1/8" x 1") et (1/4" x 1/8" x 1") / (9.5 x 3 x 25.4 mm) et (6.3 x 3 x 25.4 mm)

CHARGE VIVE ACCEPTABLE

(36") / (48")
915 mm / 1220 mm

(555 lbs) / (360 lbs)
252 Kg / 164 Kg



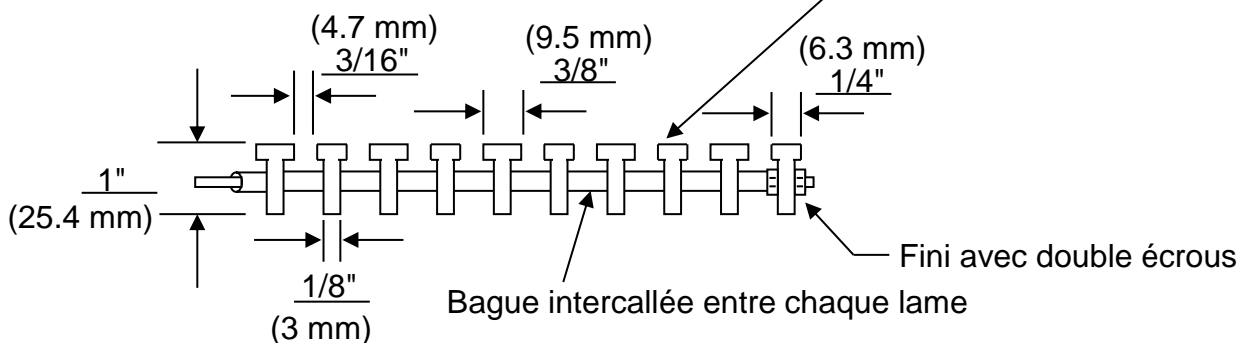
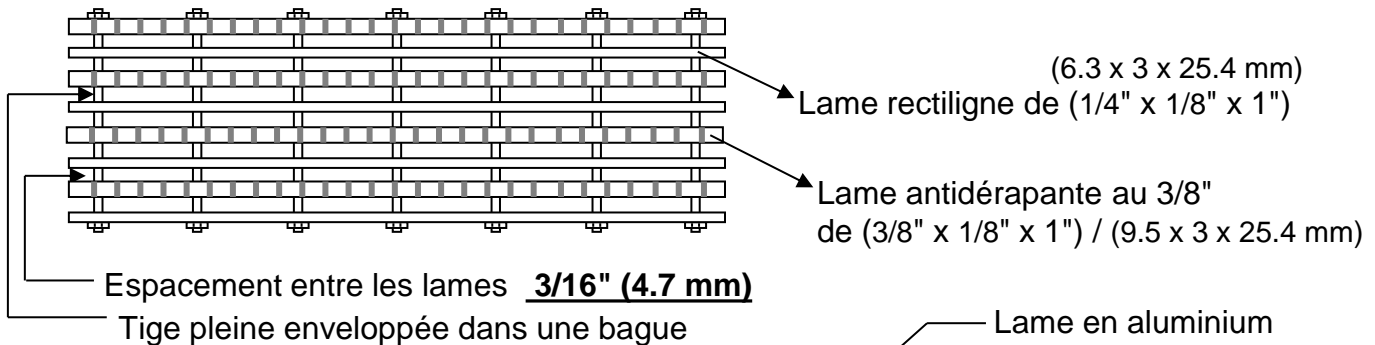
Modèle SPY-3723

Lame commerciale et industrielle, donnant une adhérence et un design exclusif dans votre entrée. Lame en alternance de (3/8" x 1/8" x 1") et (1/4" x 1/8" x 1") / (9.5 x 3 x 25.4 mm) et (6.3 x 3 x 25.4 mm)

CHARGE VIVE ACCEPTABLE

(36") / (48")
915 mm / 1220 mm

(475 lbs) / (288 lbs)
216 Kg / 131 Kg



DESSIN D'ATELIER

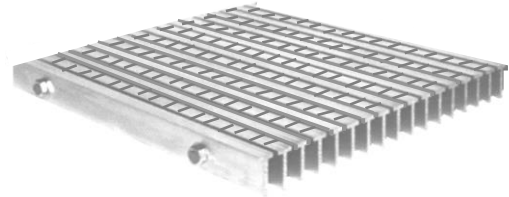
Matériaux: Alliage d'aluminium de type 6061-T6.
Sauf indication contraire.
Soudure: Assemblage au MIG.
Suivant les normes actuelles.
Finition: Usine

DESSIN D'ATELIER

Modèle S-3725

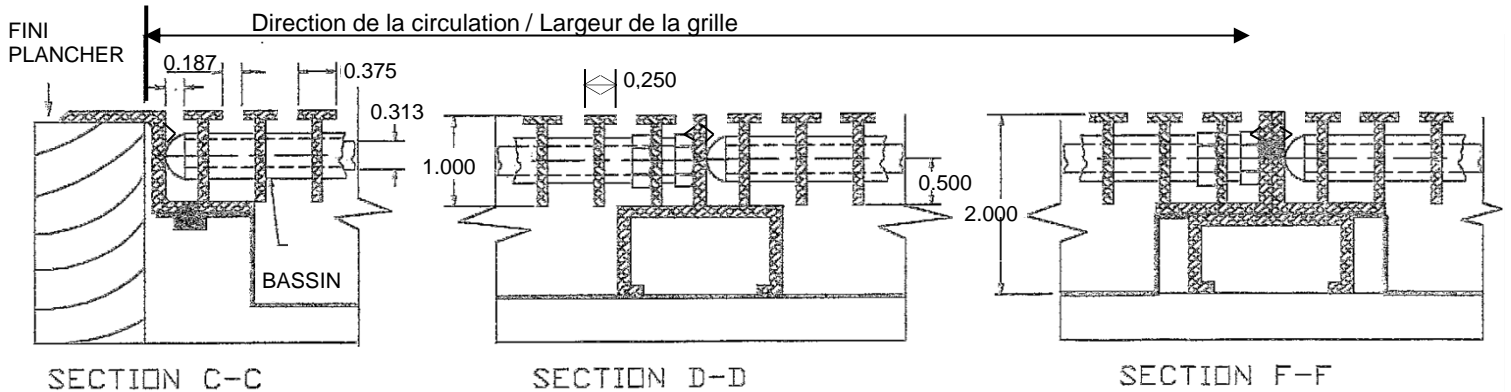
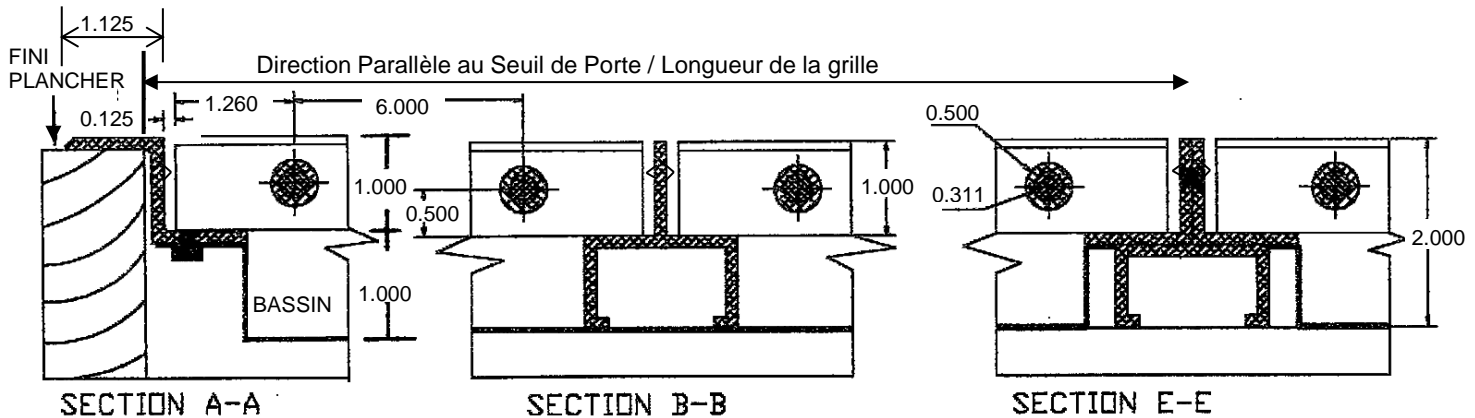


SPY-3723



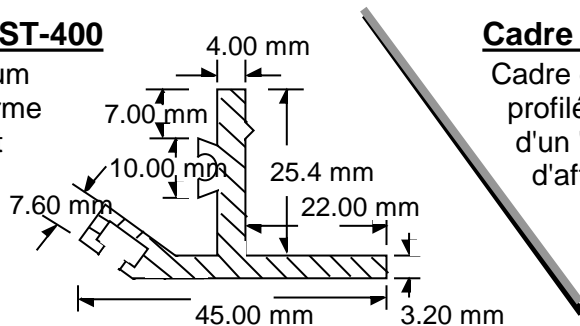
Cadre modèle: BNA

Cadre en aluminium profilé ayant la forme d'un Z, déposé sur les couvre-planchers : tapis, tuiles, ect., en place.



Cadre modèle: ST-400

Cadre en aluminium profilé ayant la forme d'un T renversé et servant ainsi d'ancrage dans le béton.



Cadre modèle: L-10

Cadre en aluminium profilé ayant la forme d'un " L " et servant ainsi d'affleurement au plancher.

