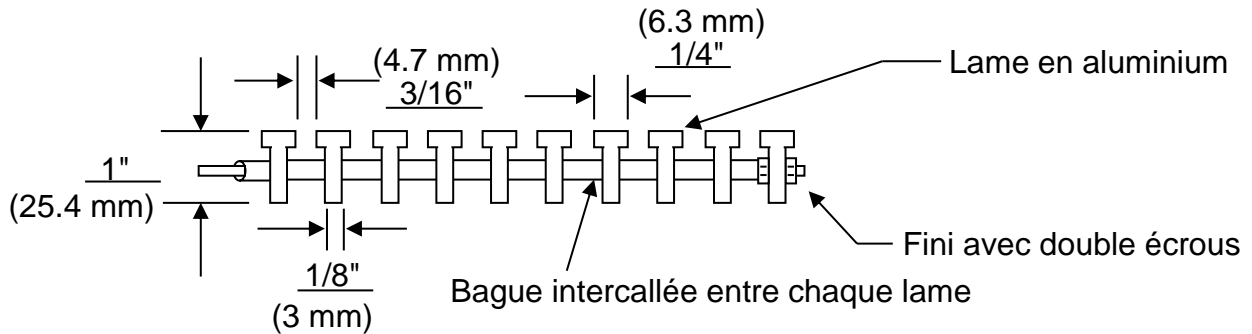
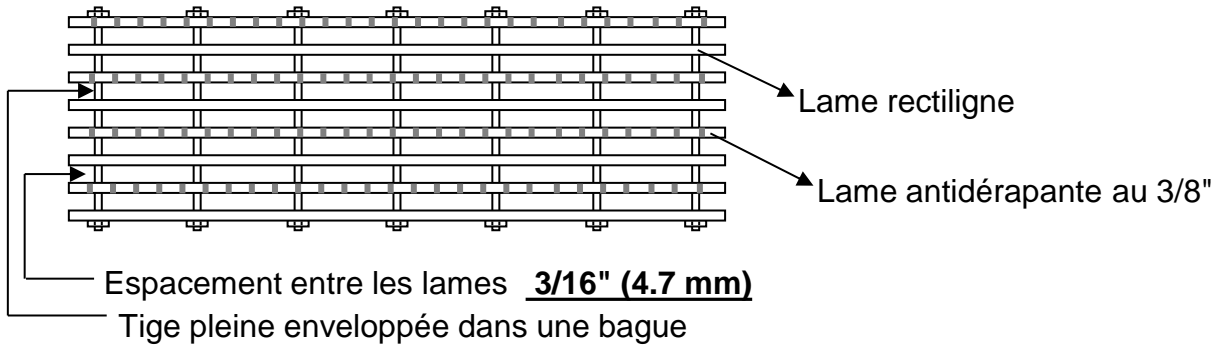


Modèle S-2425

Lame supérieure commerciale et industrielle. Exclusif à **Stena inc.**,
 donnant meilleure adhérence et un design exclusif dans votre entrée.
 Lame en alternance de (1/4" x 1/8" x 1") / (6.3 x 3 x 25.4 mm).

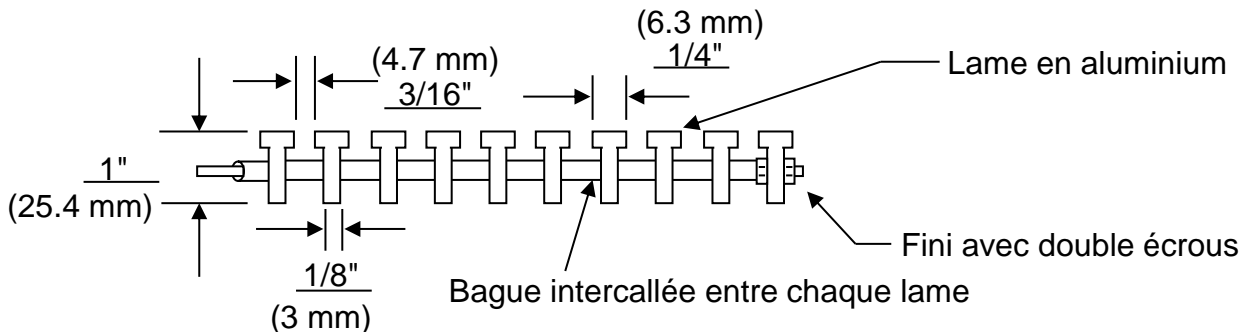
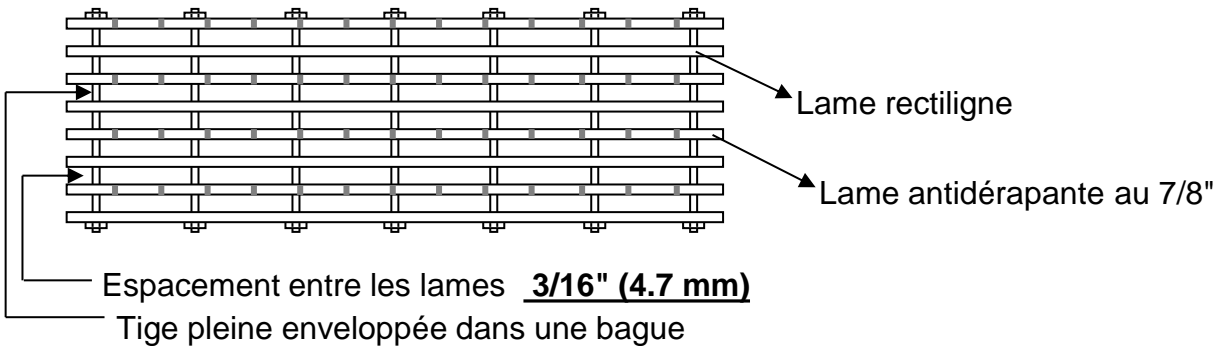
CHARGE VIVE ACCEPTABLE	
(36") 915 mm	(48") 1220 mm
(475 lbs) 216 Kg	(303 lbs) 138 Kg



Modèle SPY-2428

Lame supérieure commerciale et industrielle. Exclusif à **Stena inc.**,
 donnant meilleure adhérence et un design exclusif dans votre entrée.
 Lame en alternance de (1/4" x 1/8" x 1") / (6.3 x 3 x 25.4 mm).

CHARGE VIVE ACCEPTABLE	
(36") 915 mm	(48") 1220 mm
(475 lbs) 216 Kg	(303 lbs) 138 Kg



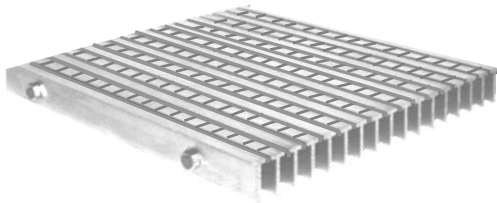
DESSIN D'ATELIER

Matériaux: Alliage d'aluminium de type 6061-T6.
Sauf indication contraire.
Soudure: Assemblage au MIG.
Suivant les normes actuelles.
Finition: Usine

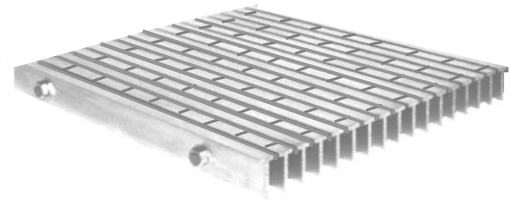
DESSIN D'ATELIER

NOTES: Profondeur total net 2"

Modèle S-2425

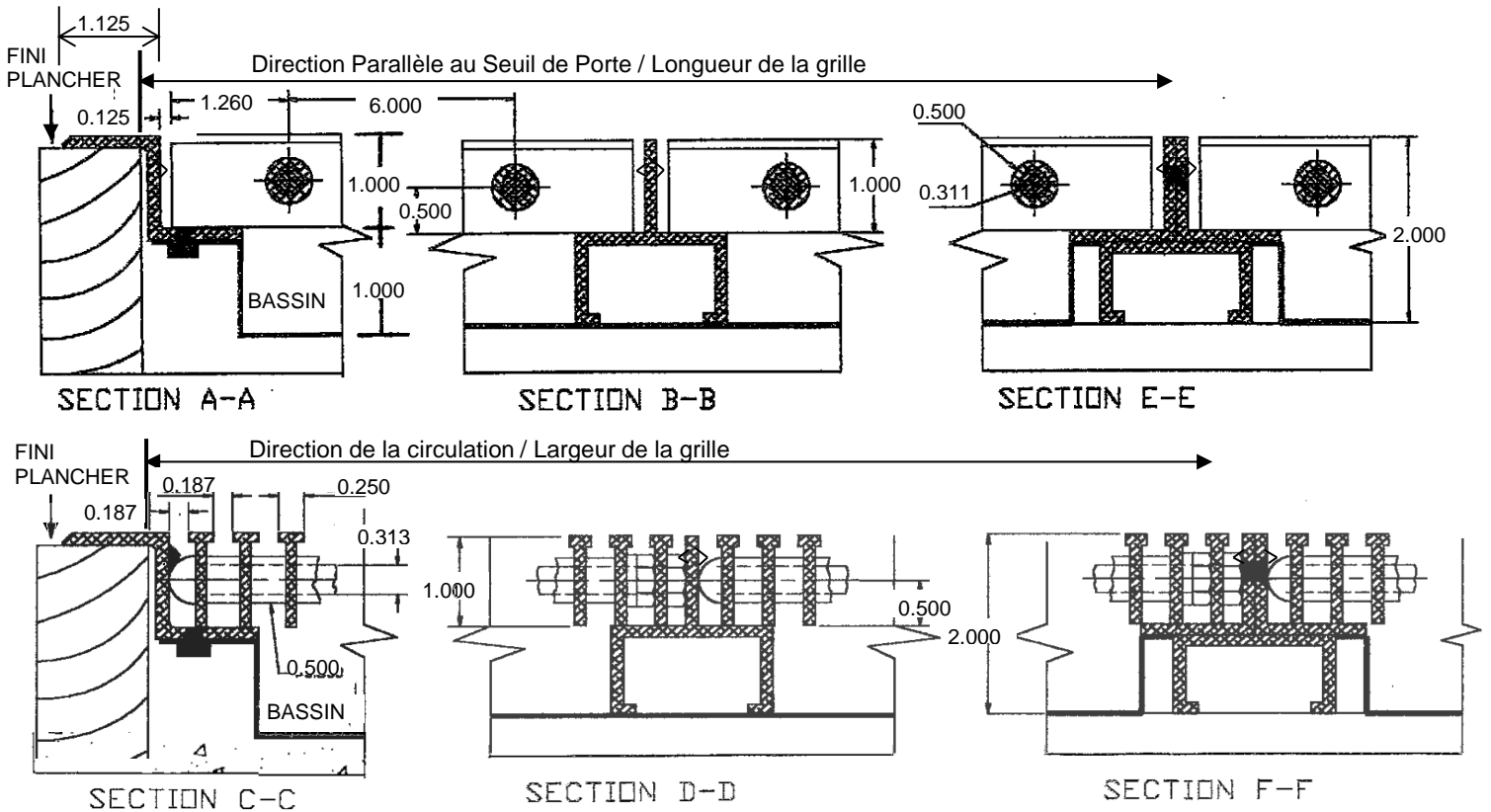


SPY-2428



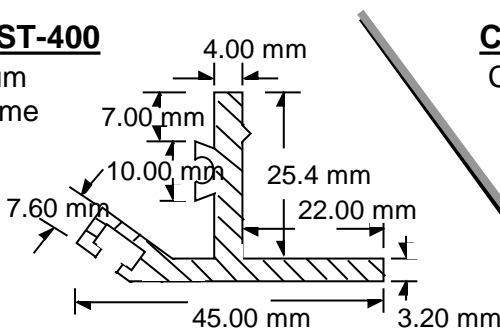
Cadre modèle: BNA

Cadre en aluminium profilé ayant la forme d'un Z, déposé sur les couvre-planchers : tapis, tuiles, ect., en place.



Cadre modèle: ST-400

Cadre en aluminium profilé ayant la forme d'un T renversé et servant ainsi d'ancrage dans le béton.



Cadre modèle: L-10

Cadre en aluminium profilé ayant la forme d'un " L " et servant ainsi d'affleurement au plancher.

