

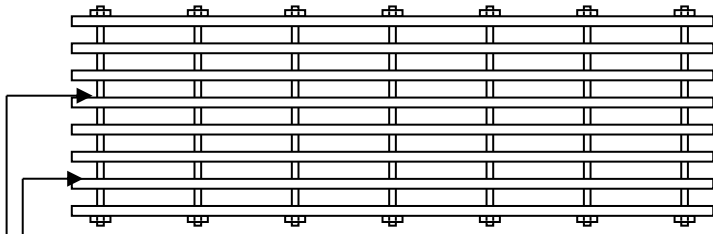
Modèle S-2000

Lame Industrielle. Ultra-forte. Idéale pour trafic lourd.
 Lame rectiligne de (3/8" x 1/8" x 2").
 (9.5 x 3 x 50.8 mm)

CHARGE VIVE ACCEPTABLE

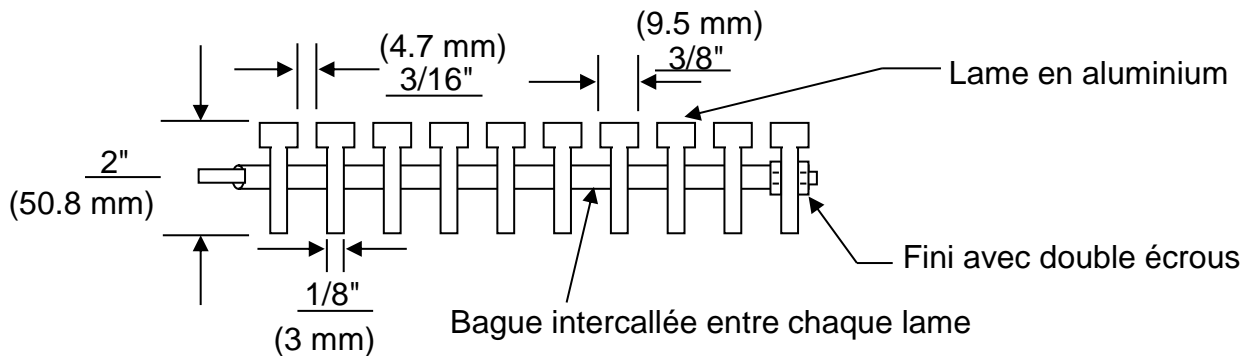
(36") / (48")
 915 mm / 1220 mm

(1080 lbs) / (820 lbs)
 490 Kg / 373 Kg



Espacement entre les lames **3/16" (4.7 mm)**

Tige pleine enveloppée dans une bague



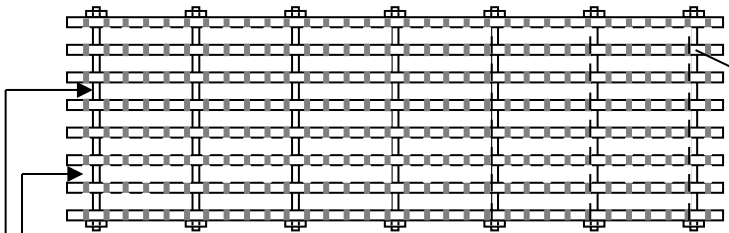
Modèle SPY-2000

Lame Industrielle. Ultra-forte. Idéale pour trafic lourd.
 Lame antidérapante striée de (3/8" x 1/8" x 2").
 (9.5 x 3 x 50.8 mm)

CHARGE VIVE ACCEPTABLE

(36") / (48")
 915 mm / 1220 mm

(910 lbs) / (696 lbs)
 414 Kg / 316 Kg



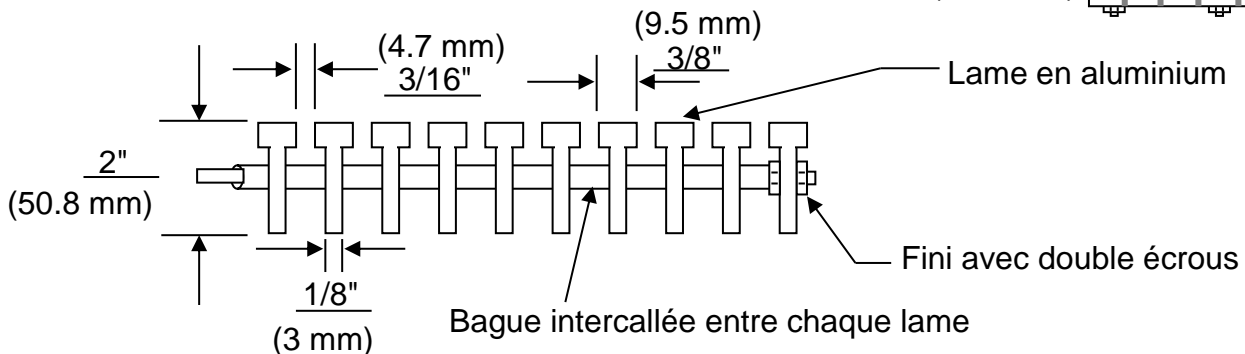
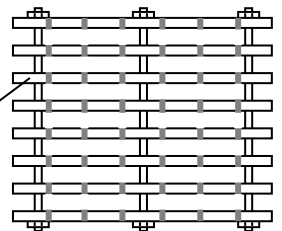
Espacement entre les lames **3/16" (4.7 mm)**

Tige pleine enveloppée dans une bague

SPY-2008

Lame striée au 3/8" (9.5 mm)

Lame striée au 7/8" (22.2 mm)



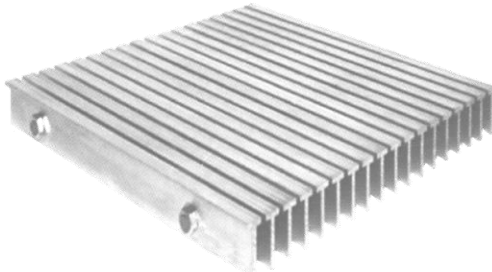
DESSIN D'ATELIER

Matériaux: Alliage d'aluminium de type 6061-T6.
Sauf indication contraire.
Soudure: Assemblage au MIG.
Suivant les normes actuelles.
Finition: Usine

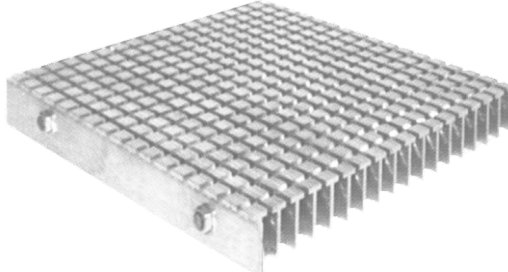
DESSIN D'ATELIER

NOTES: Profondeur total net 3"

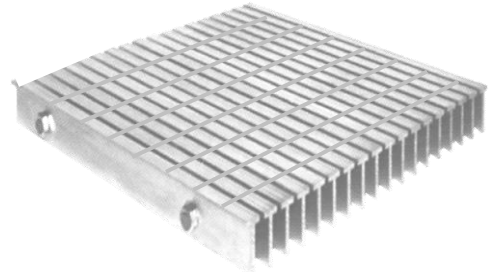
Modèle S-2000



SPY-2000

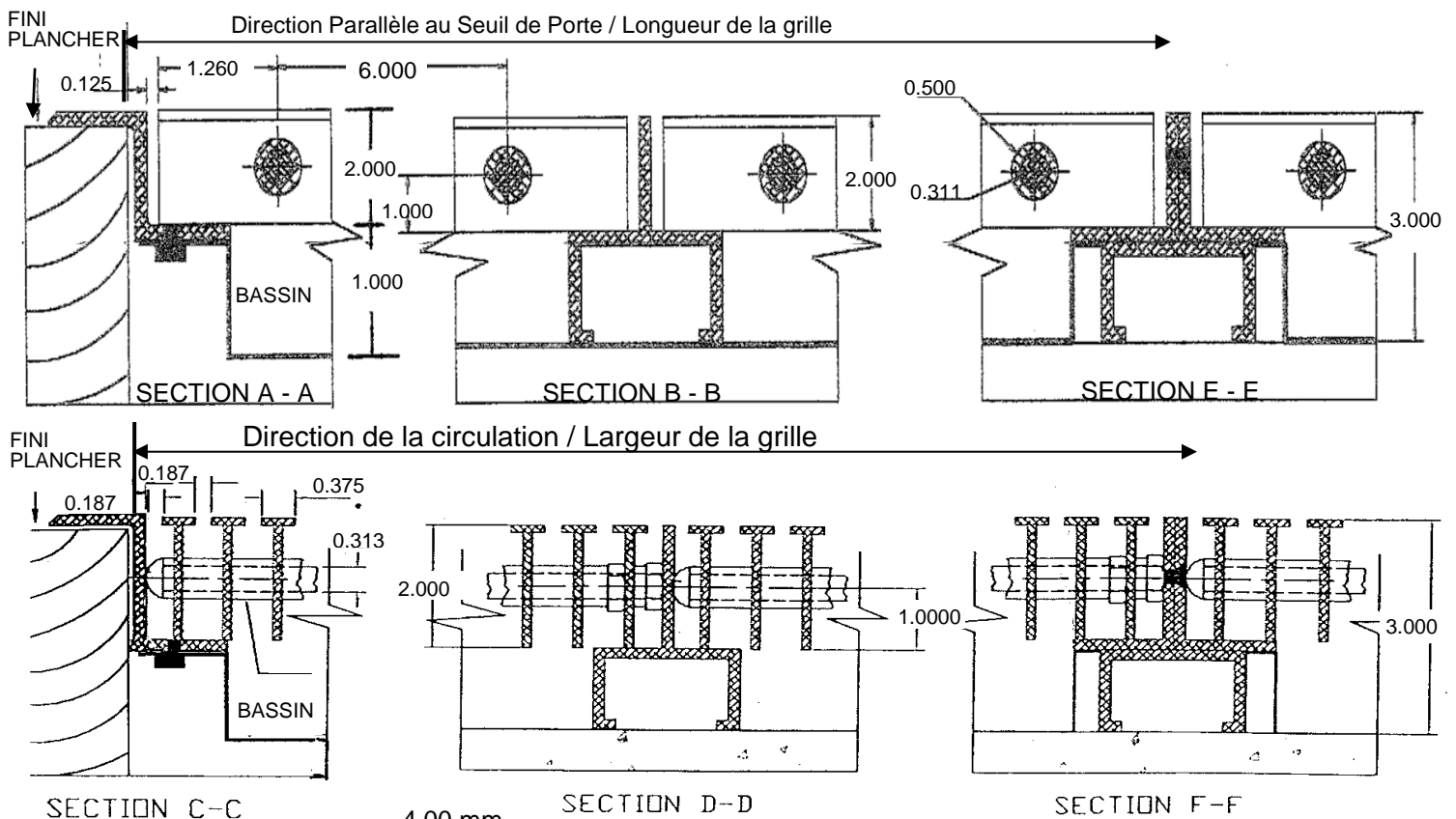


SPY-2008



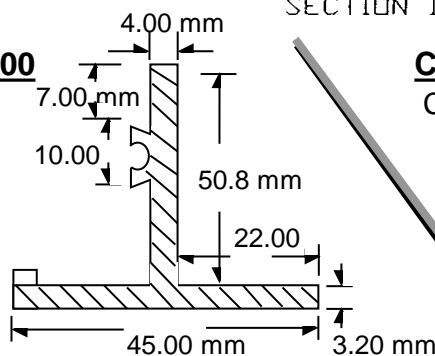
Cadre modèle: BNA

Cadre en aluminium profilé ayant la forme d'un Z, déposé sur les couvre-planchers : tapis, tuiles, ect., en place.



Cadre modèle: ST-400

Cadre en aluminium profilé ayant la forme d'un T renversé et servant ainsi d'ancrage dans le béton.



Cadre modèle: L-10

Cadre en aluminium profilé ayant la forme d'un " L " et servant ainsi d'affleurement au plancher.

