

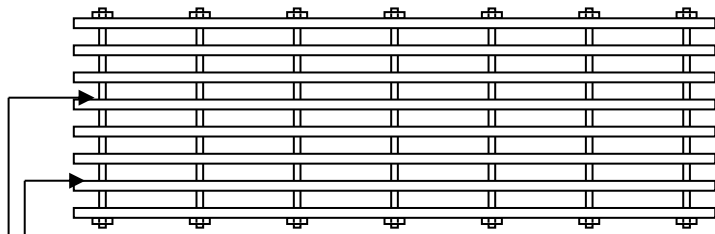
Modèle S-375

Lame standard commerciale et industrielle.
 Bonne adhérence. Lame rectiligne de (3/8" x 1/8" x 1").
 (9.5 x 3 x 25.4 mm)

CHARGE VIVE ACCEPTABLE

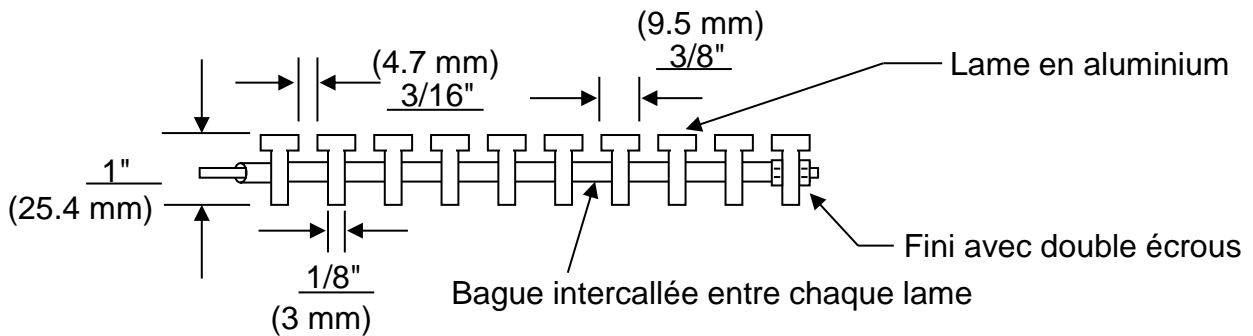
(36") / (48")
 915 mm / 1220 mm

(540 lbs) / (350 lbs)
 245 Kg / 160 Kg



Espacement entre les lames **3/16" (4.7 mm)**

Tige pleine enveloppée dans une bague



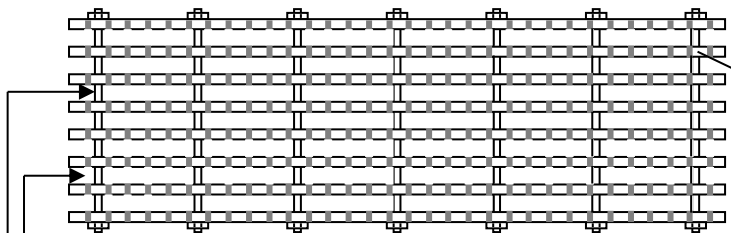
Modèle SPY-375

Lame standard commerciale et industrielle.
 Bonne adhérence. Lame antidérapante striée de (3/8" x 1/8" x 1").
 (9.5 x 3 x 25.4 mm)

CHARGE VIVE ACCEPTABLE

(36") / (48")
 915 mm / 1220 mm

(305 lbs) / (----- lbs)
 138 Kg / ----- Kg



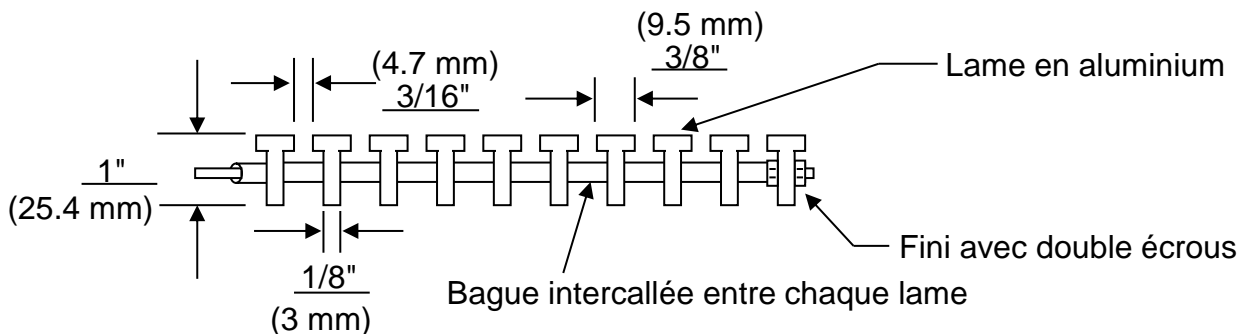
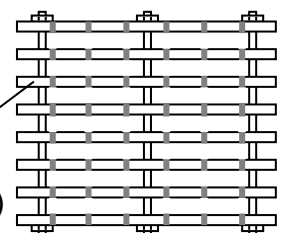
Espacement entre les lames **3/16" (4.7 mm)**

Tige pleine enveloppée dans une bague

SPY-378

Lame striée au 3/8"
 (9.5 mm)

Lame striée au 7/8"
 (22.2 mm)



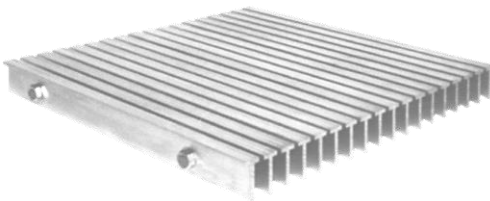
DESSIN D'ATELIER

Matériaux: Alliage d'aluminium de type 6061-T6.
Sauf indication contraire.
Soudure: Assemblage au MIG.
Suivant les normes actuelles.
Finition: Usine

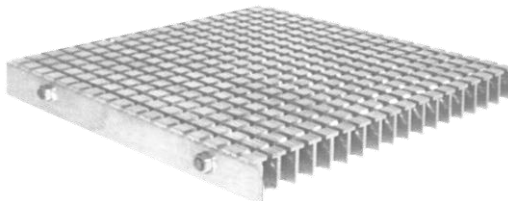
DESSIN D'ATELIER

NOTES: Profondeur total net 2"

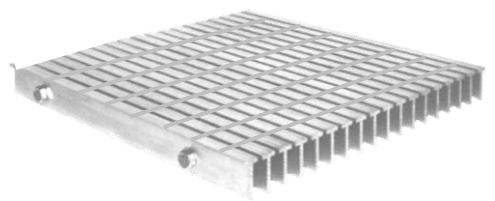
Modèle S-375



SPY-375

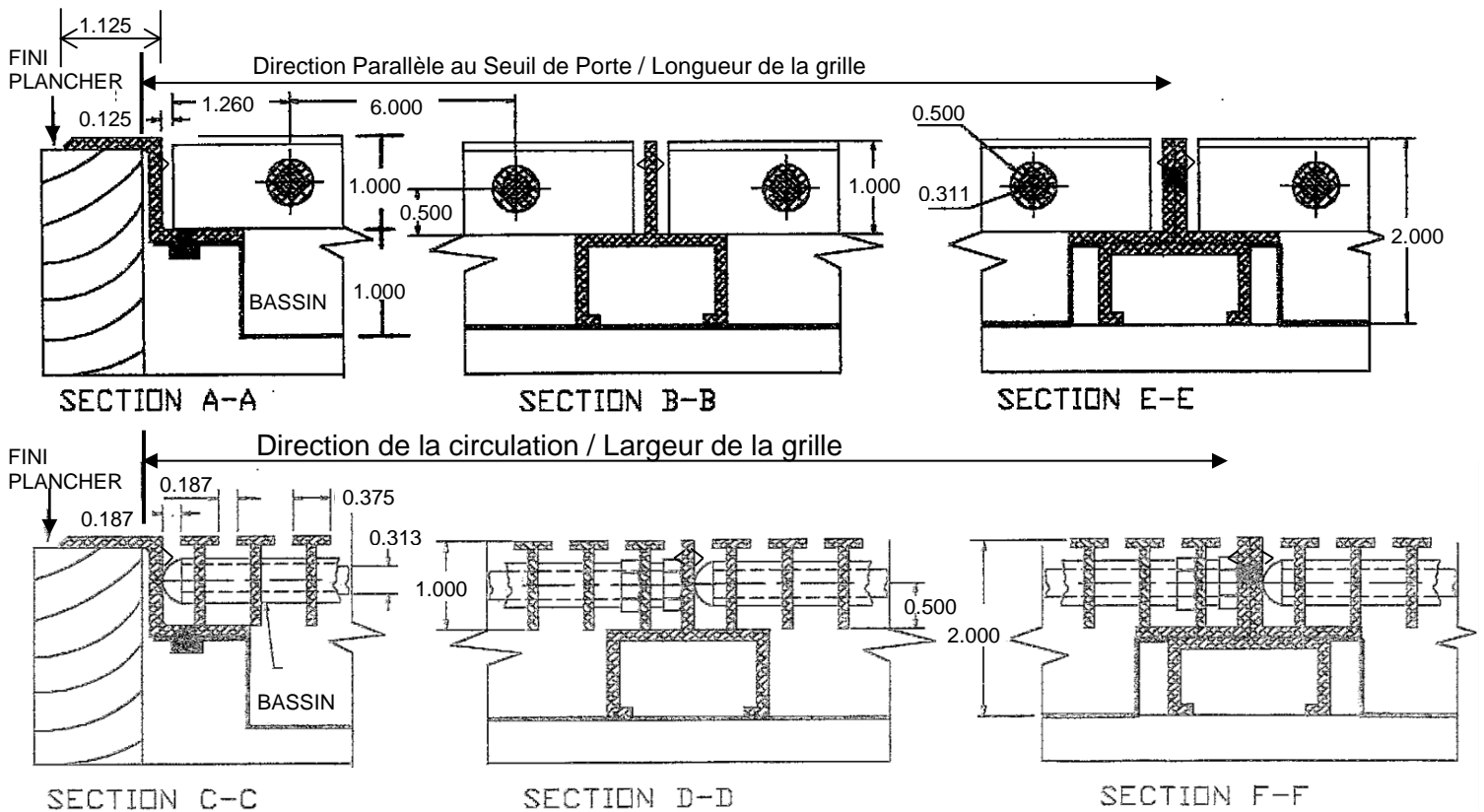


SPY-378



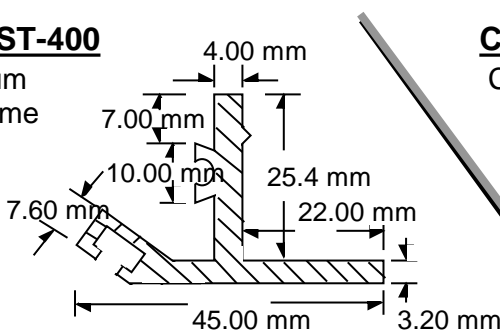
Cadre modèle: BNA

Cadre en aluminium profilé ayant la forme d'un Z, déposé sur les couvre-planchers : tapis, tuiles, ect., en place.



Cadre modèle: ST-400

Cadre en aluminium profilé ayant la forme d'un T renversé et servant ainsi d'ancrage dans le béton.



Cadre modèle: L-10

Cadre en aluminium profilé ayant la forme d'un " L " et servant ainsi d'affleurement au plancher.

